

武蔵野市立第一中学校改築工事 工事説明会

1



令和5年11月17日(金)・18日(土)

発注者：武蔵野市

受注者：

建築工事
電気設備
機械設備

松村・清本建設共同企業体
サワコムシステムズ(株)
太平・横河建設共同企業体

工事場所

武蔵野市中町3丁目9番5号



工事概要

契約工期 令和5年9月21日～令和7年10月31日

敷地面積 15,481.45m²

建設建物	校舎棟	鉄筋コンクリート造	地上4階	高さ16.70m
	体育館棟	鉄筋コンクリート造 一部屋根鉄骨造	地上1階	高さ11.63m
	駐輪場棟	アルミニウム造	地上1階	
	受水ポンプ棟	ステンレス鋼板造	地上1階	

延べ面積 9,279.75m²

発注者

武蔵野市長 松下 玲子

設計・工事監理者

株式会社 佐藤総合計画

受注者

建築工事

松村・清本建設共同企業体

電気設備工事

サンワコムシスエンジニアリング株式会社

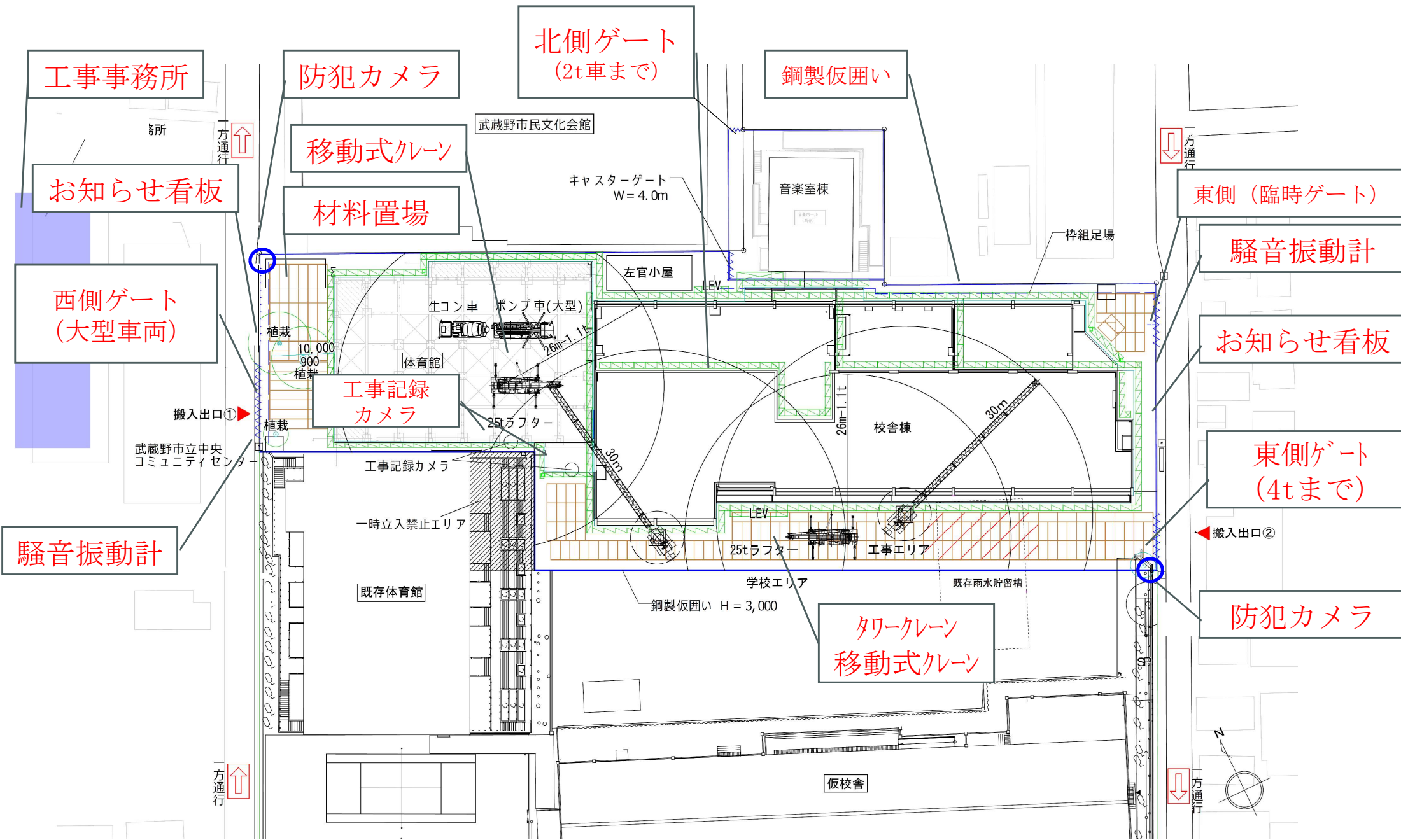
機械設備工事

太平・横河建設共同企業体

工事の内容について

2. 仮設計画図

総合仮設計画図 ⁷



工事事務所

防犯カメラ

北側ゲート
(2t車まで)

鋼製仮囲い

お知らせ看板

移動式クレーン

武蔵野市民文化会館

音楽室棟

材料置場

カスターゲート
W=4.0m

東側 (臨時ゲート)

騒音振動計

西側ゲート
(大型車両)

左官小屋

枠組足場

お知らせ看板

植栽
10,000
900
植栽

生コン車
ポンプ車(大型)

工事記録
カメラ

26m-1.1t

校舎棟

東側ゲート
(4tまで)

搬入出口①
武蔵野市立中央
コミュニティセンター

工事記録カメラ

一時立入禁止エリア

30m

25tラフター

LEV

学校エリア

既存雨水貯留槽

搬入出口②

騒音振動計

既存体育館

鋼製仮囲い H = 3,000

タワークレーン
移動式クレーン

防犯カメラ

一方通行

一方通行



3. 作業内容

令和5年11月

①仮設工事

- ・ 工事現場周囲には、仮囲い(高さ3m)を設置します。
- ・ 出入りロゲートについては、4ヶ所計画してます。
- ・ 場内には、**タワークレーン**、**移動式クレーン**、
資機材置場等を設けます。

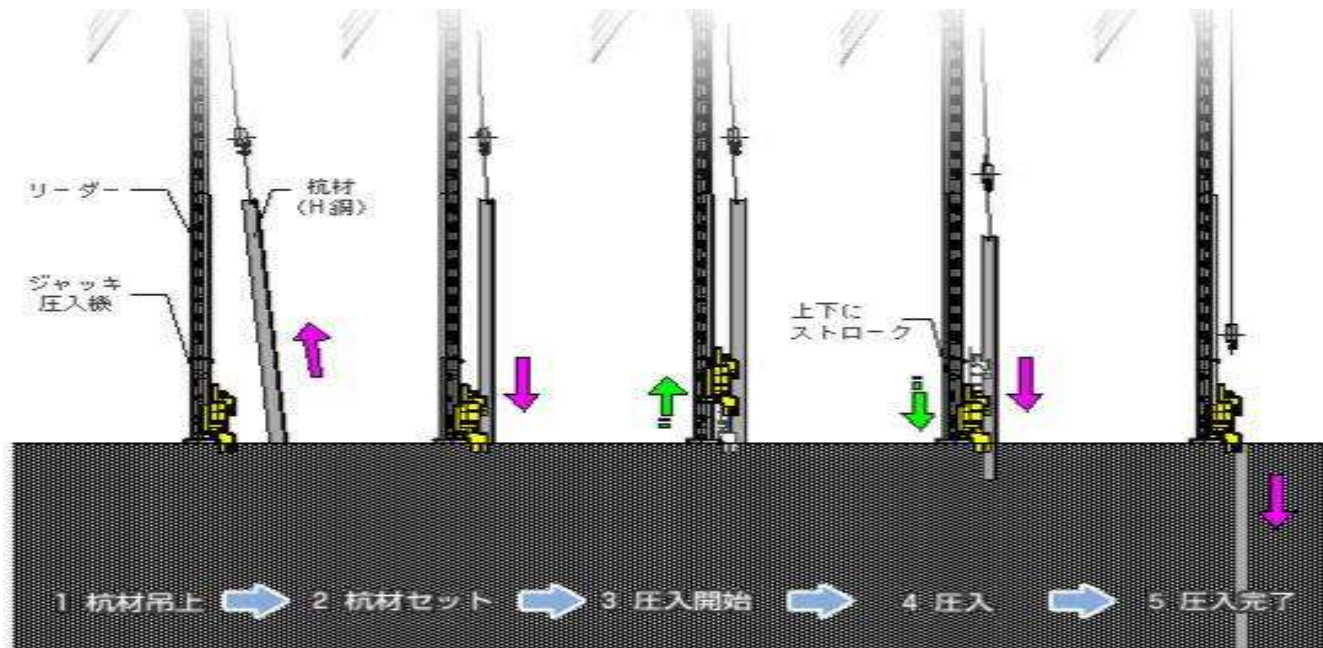
3. 作業内容

令和5年12月

②山留工事（サイレントジャッキ工法）

山留工事とは基礎の土を掘削する為に建物周りに土圧を止める壁を作る工事です。

- ・ラフタークレーンベースのオーガー併用機とジャッキの組み合わせにより、H形鋼を圧入する工法です。。
- ・圧入工法の為、騒音・振動は低減されています。
- ・7mのH鋼を挿入します。



3. 作業内容

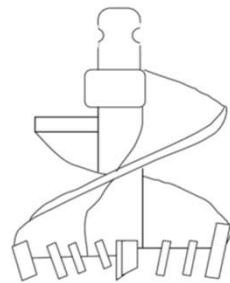
令和6年1月～2月

③杭工事（プレボーリング拡大根固め工法）

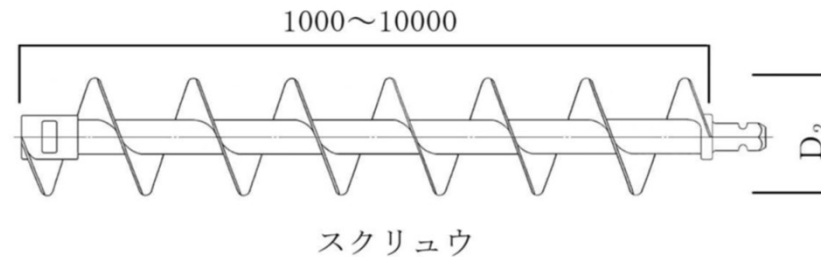
杭とは建物の荷重をささえる為、支持地盤に設置する円柱の地中構造体です。

- ・ 移動式クレーンタイプの杭打機を使用し、バケットを回転させながら地盤を掘削し、杭の沈設を行う工法です。
- ・ 打撃工法ではない為、騒音・振動は低減されています。
- ・ 最も長い杭で14.06メートルまで挿入します。

（別図【プレボーリング拡大根固め工法】作業手順」参照）

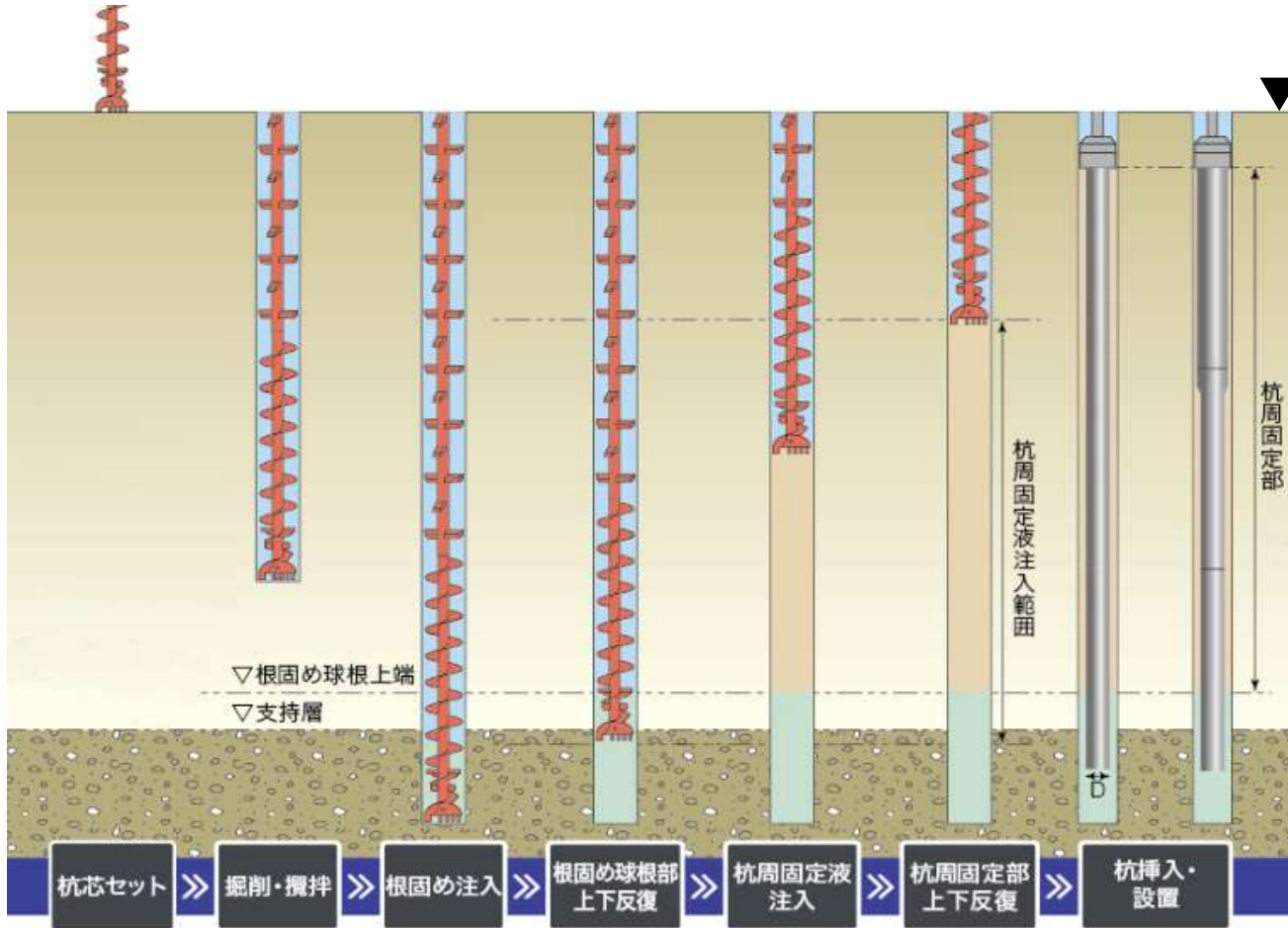


オーガヘッド標準構造図の一例

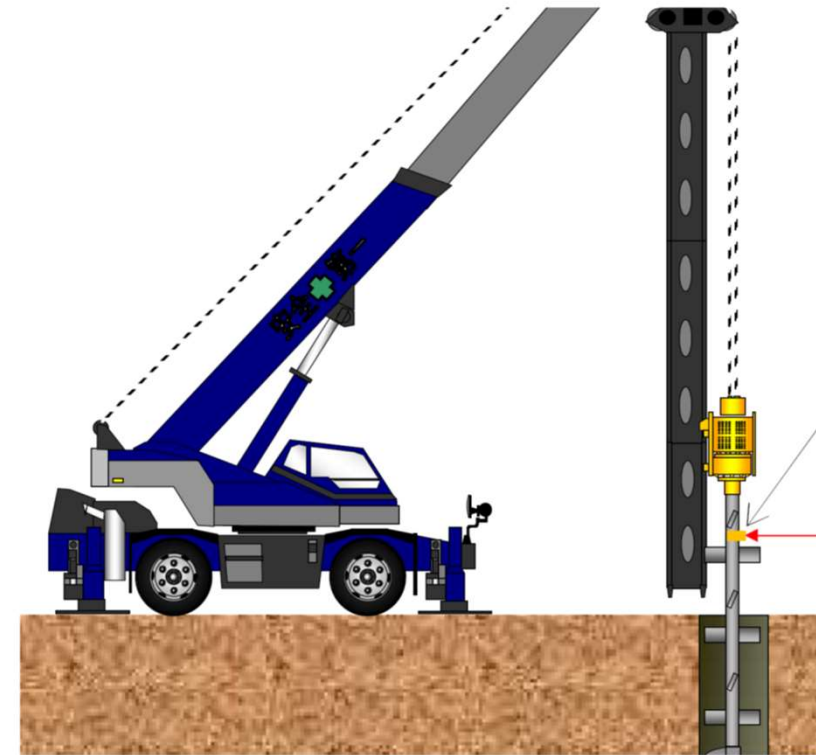


3. 作業内容

杭工事 (イメージ図)



▼地盤面



3. 作業内容

杭工事計画図

③杭工事

令和6年1月～2月

凡例
← 作業順予定



3. 作業内容

④土工事 令和6年2月～3月

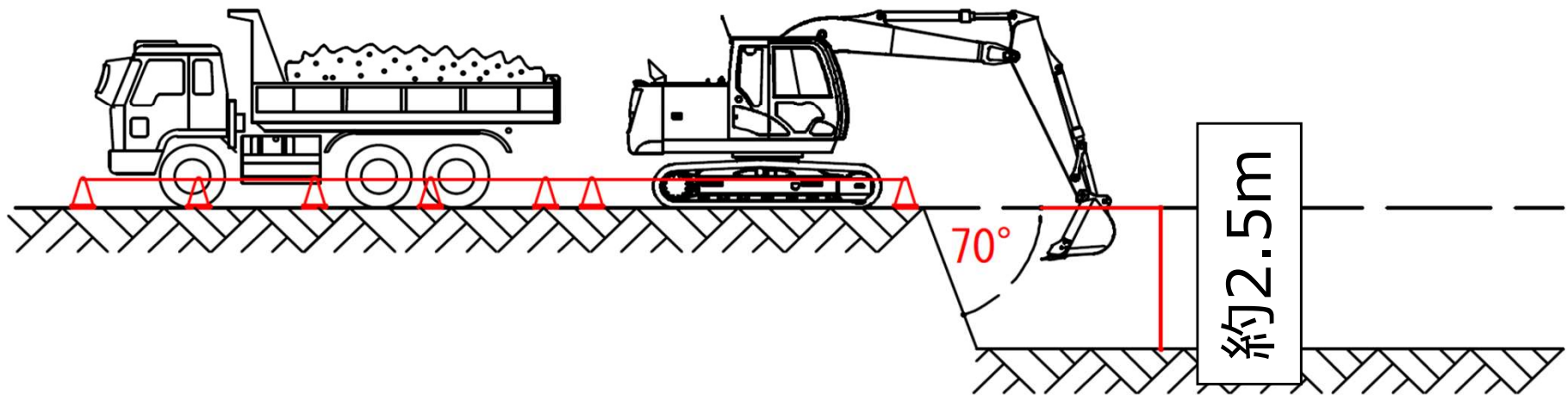
- ・バックホー等の重機により建物基礎部分の地面を掘ります。発生土はダンプ車で場外に搬出します。



3. 作業内容

④ 土工事

ダンプカー バックホー



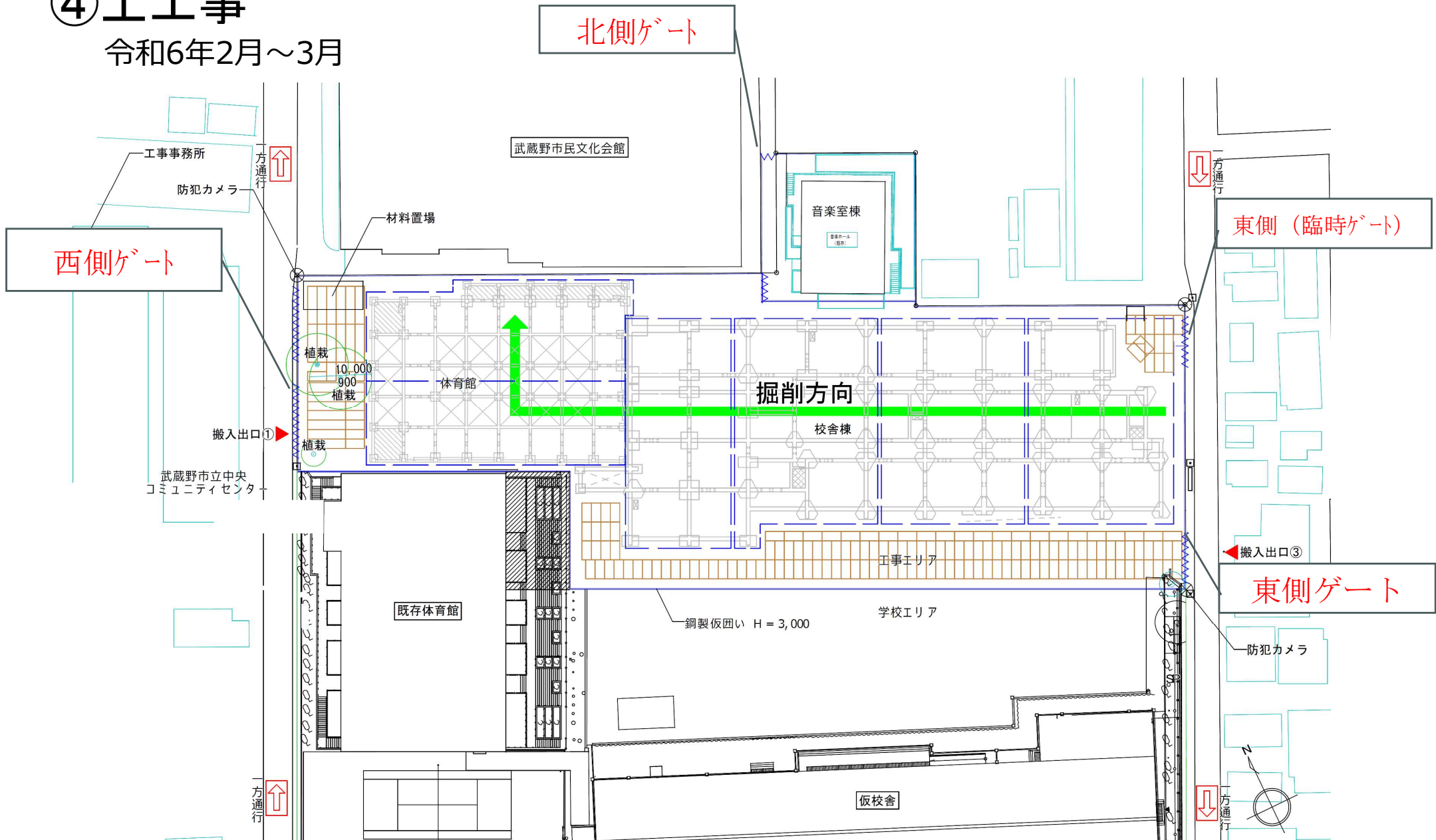
山留め 及び オープンカット工法を併用して根切工事を行います。
掘削深さは概ね2.5mです。

3. 作業内容

根切工事計画図

④ 土工事

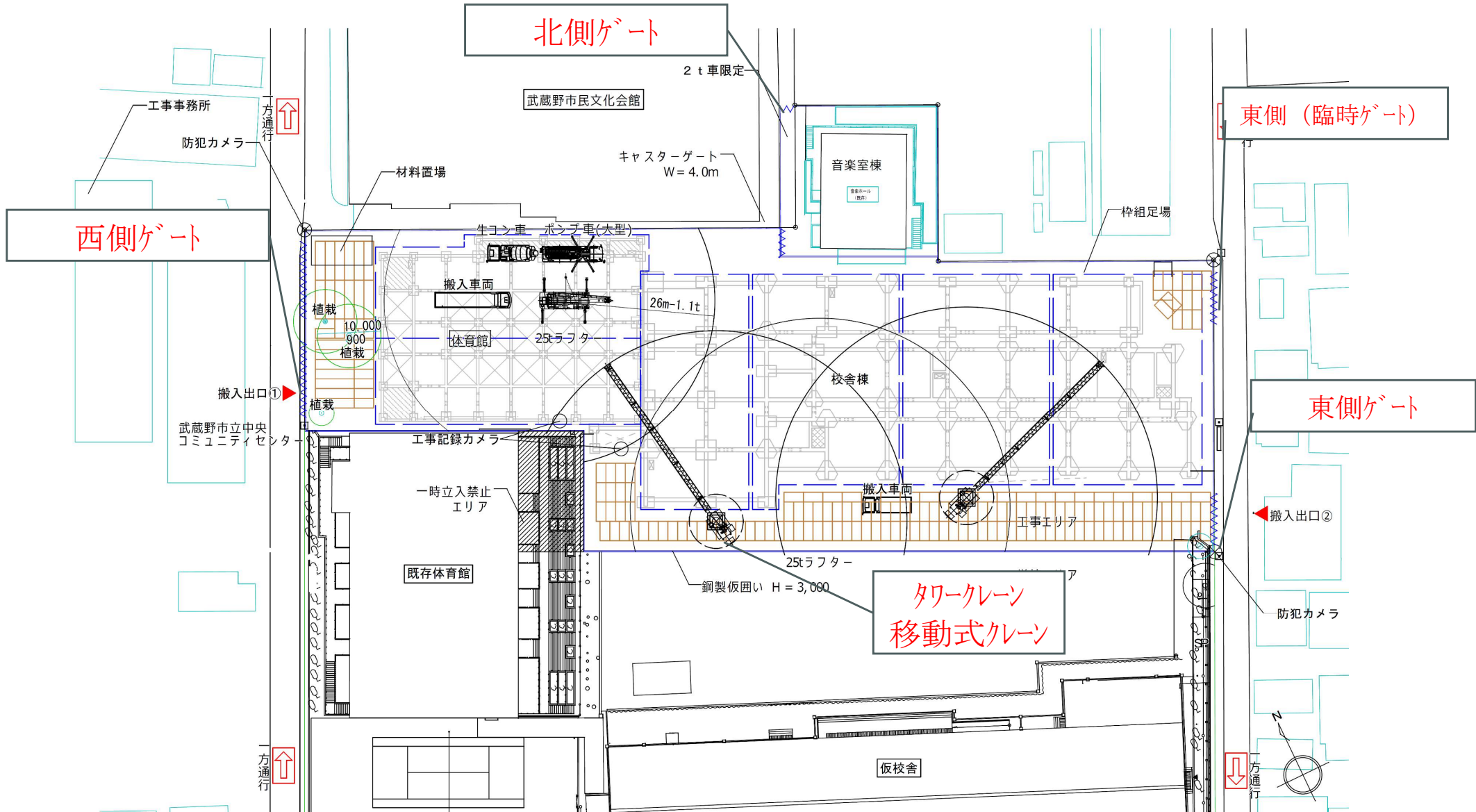
令和6年2月～3月



3. 作業内容

⑤基礎工事 令和6年4月～6月

基礎躯体工事計画図

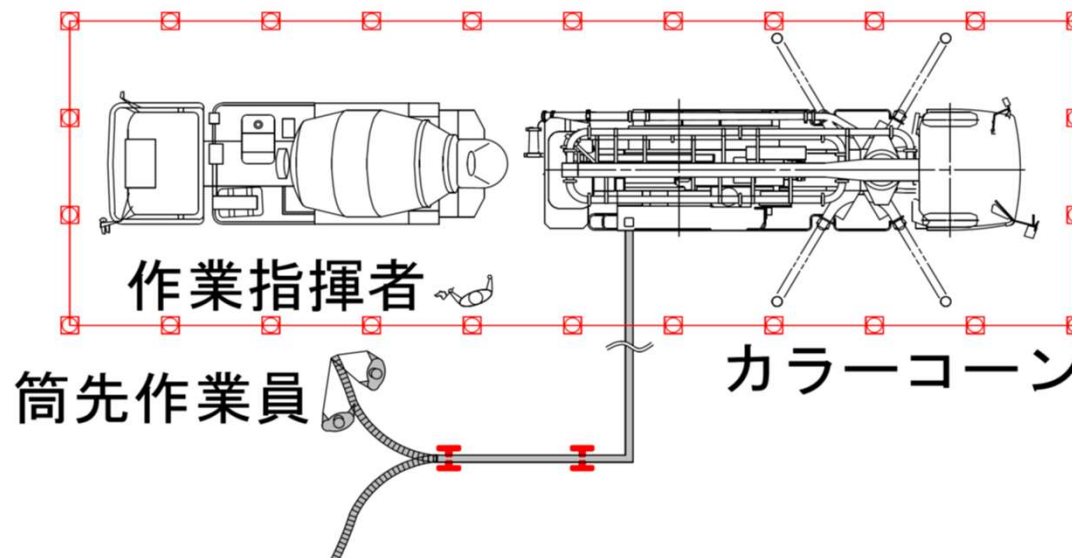


3. 作業内容

⑥ 躯体工事 令和6年7月～令和7年1月

- ・ 建物の構造体を築造する工事です。
型枠・鉄筋工事の後、生コン車で生コンクリートを搬入し、ポンプ車を使って流し込みます。

生コン車 ポンプ車(大型)



3. 作業内容

⑦ 鉄骨工事（体育館） 令和7年1月～令和7年3月

- ・鉄骨の屋根を築造する工事です。
クレーンを使用して組み立てます。



（イメージ写真）

3. 作業内容

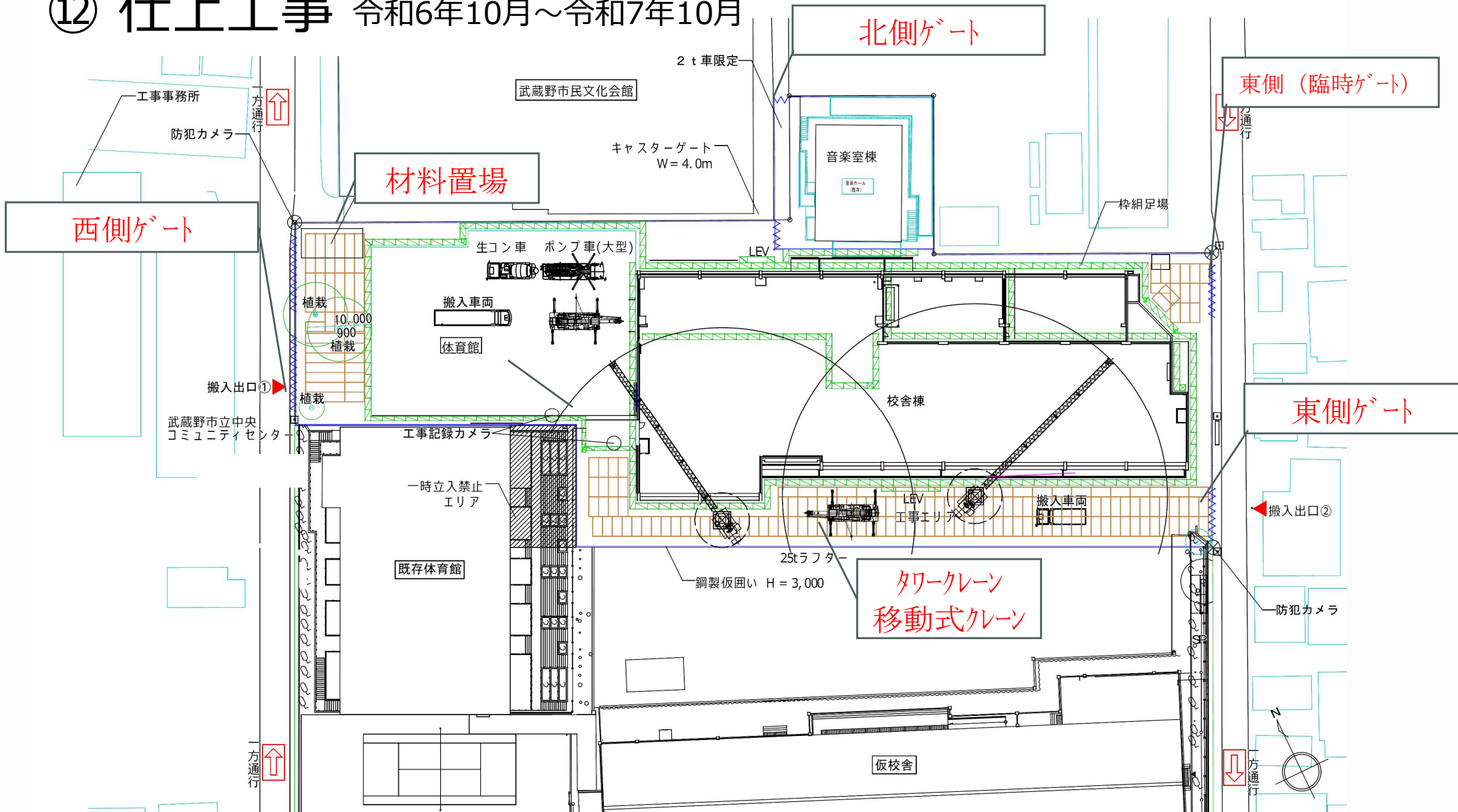
- ⑧ 仕上げ工事 令和6年10月～令和7年10月
- ・ 防水・建具・内装・左官・塗装工事等を順次施工します。
- ⑨ 電気・機械設備工事 令和6年10月～令和7年10月
- ・ 建築工事の進捗に合わせて、配管配線、機器取付等を順次施工します。
- ⑩ 外構工事 令和7年1月～令和7年10月
- ・ フェンス、門扉、駐輪場、舗装、植栽工事等を順次施工します。

3. 作業内容

上部躯体及び 内外装仕上工事計画図

⑪ 躯体工事 令和6年7月～令和7年1月

⑫ 仕上工事 令和6年10月～令和7年10月

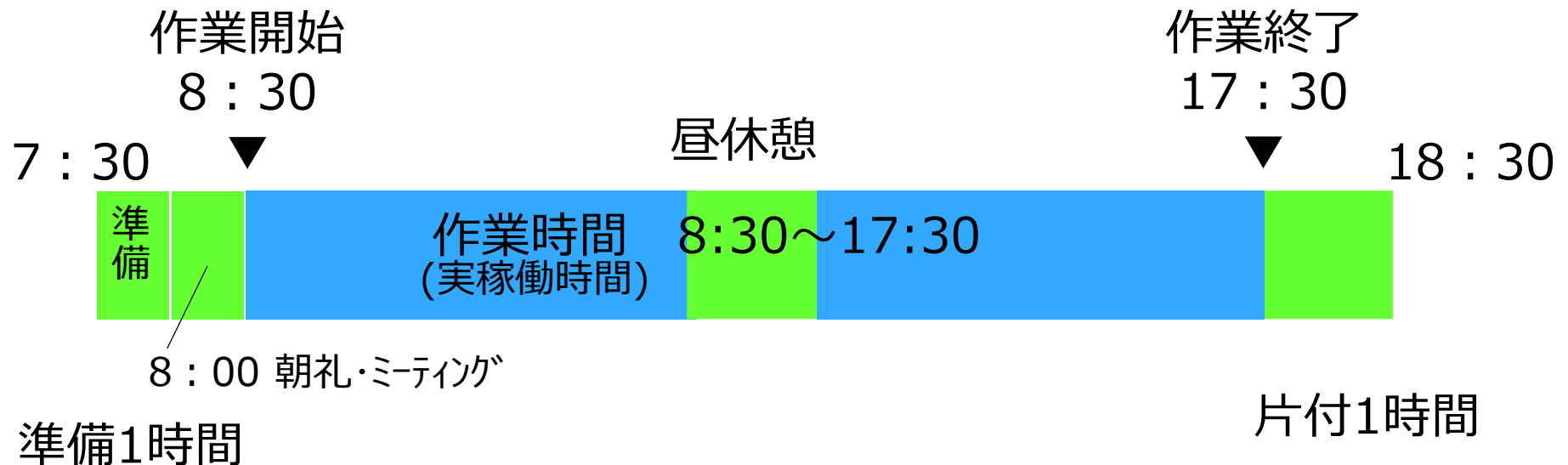


4. 遵守事項

1. 作業時間

原則として、8：30から17：30までとします。

上記作業の前後1時間は作業の点検・準備・後片付け・清掃のため、作業員が現場に入ります。



4. 遵守事項

1. 作業時間

ただし、下記事情の場合は例外として作業を行うことがあります。

- ①コンクリート打設工事、及び、打設後のコンクリート押え工事など中断することが出来ない作業の場合は、作業時間を延長することがあります。
(事前にお知らせ看板に掲示します。)
- ②騒音・振動等を伴わない内装工事等軽作業については作業時間を延長する事があります。
(事前にお知らせ看板に掲示します。)
- ③台風・地震など非常時の緊急安全対策については、作業時間外に作業を行うことがあります。

4. 遵守事項

2. 搬入出

- ①機器資材の搬出入は、原則 9 時～17 時とします。
- ②一般車両制限を超える重機（杭打機等）を搬出入する際は歩行者等の安全を考慮して早朝（7 時まで）に搬入出する場合があります。
（事前にお知らせ看板に掲示します。）
- ③ポンプ車については、7 時前の搬入と致します。
（作業時間まで作業は行いません）

4. 遵守事項

3. 休日

原則として、土曜日、日曜日及び祝日は作業を行いません。
ただし、下記事情の場合は例外として作業を行うことがあります。

- ・ 台風・地震など非常時の緊急安全対策については、休日に作業を行うことがあります。
- ・ 騒音・振動等を伴わない内装工事等軽作業については土曜日に作業を行う事があります。
(事前にお知らせ看板に掲示します)

4. 遵守事項

4. 搬出入路

大型車（重機・資機材搬入トレーラー及びトラック、ダンプ車、生コン車等）は別紙「搬出入経路図」のとおり通行します。

工事車両搬出入経路図



※交通誘導員は作業状況に応じて適切に配置いたします。

4. 遵守事項

4. 交通安全対策

- 工事ゲートには交通誘導員を配置し、安全確保に努めます。
※工事内容により交通誘導員を増員致します。
- 運転手には、搬出入経路の徐行運転等の安全運転を心がけるよう指導徹底いたします。
- 周辺道路上には、工事関係車両の駐停車禁止の指導を徹底いたします。

4. 遵守事項

5. 騒音・振動対策

- ① 土工事など地面下の工事においては、工事現場周囲の仮囲いにより、騒音・土ぼこり等の拡散防止に努めます。
- ② 地上階工事においては、工事進捗状況に合わせて建物の外周部に足場を設置し、養生シートなどにより騒音・ほこり等の拡散防止に努めます。
- ③ 工事に当たっては、騒音・振動を最小限にするため、低騒音低振動型重機を使用し、慎重に作業をするように努めます。尚、騒音、振動計を設置します。



4. 遵守事項

6. その他

- ① 工事ゲート付近にお知らせ看板を設置し、工事の状況等を随時お知らせいたします。
- ② 土ぼこりがたたないよう、場内は適宜散水します。
- ③ 場内にて、車両のタイヤ清掃を行い、周辺道路を汚さないようにします。道路を汚損した場合は、直ちに清掃復旧します。

4. 遵守事項

6. その他

- ④ 工事車両は周辺道路に駐停車させません。また、場内ではアイドリングストップを徹底します。
- ⑤ 火気の手扱いは十分注意し、現場内には消火器等を常備し火災の防止に努めます。
- ⑥ 現場周辺道路で喫煙・休憩は致しません。
- ⑦ 工事関係者に遵守事項を周知徹底します。
- ⑧ 近隣の皆さまのご迷惑にならぬように最善の努力を払います。万が一問題が発生した場合は、誠意をもって対処いたします。

5. その他

1. 家屋調査

工事着手前に近隣の家屋調査を実施いたしたく、ご案内申し上げます。

第一中学校敷地から建物高さの2倍の範囲（解体時調査と同範囲）を予定しています。

調査対象の家屋の方には、後日、調査会社から調査日程のご案内をいたします。

[工事に関する問い合わせ先]

受注者 松村・清本建設共同企業体(施工者代表)
現場代理人:岩元 和也
電話:0422-38-7023(工事事務所)

発注者 武蔵野市教育委員会
教育部教育企画課 学校改築係
電話:0422-60-1972

ご清聴いただきありがとうございました