

# 施設ガイド

**ホール** ピアノや声楽の発表会、講演会、式典等に適した多目的ホールです。

客席数・・・350席（固定席）

舞台・・・間口11m 奥行4.5m プロセニウムアーチ高さ5.5m

楽屋・・・第1楽屋（4.7m<sup>2</sup> 洋室）5名

第2楽屋（4.7m<sup>2</sup> 洋室）5名

## 会議室

2階 第1会議室（81.0m<sup>2</sup> 洋室）定員45名

第2会議室（81.0m<sup>2</sup> 洋室）定員45名

第1・第2合同会議室（第1と第2を合併・162m<sup>2</sup> 洋室）定員108名

3階 第3会議室（81.0m<sup>2</sup> 洋室）定員45名

第4会議室（81.0m<sup>2</sup> 洋室）定員45名

第5会議室（49.5m<sup>2</sup> 洋室）定員24名

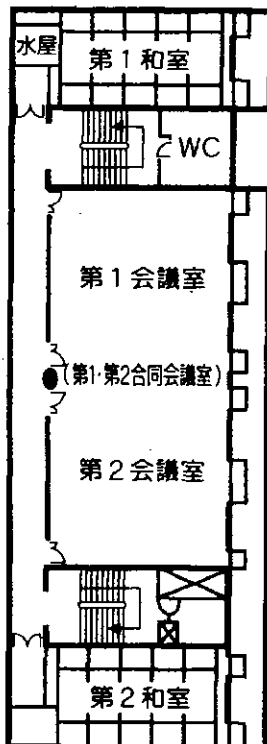
第6会議室（49.5m<sup>2</sup> 洋室）定員18名

## 和室

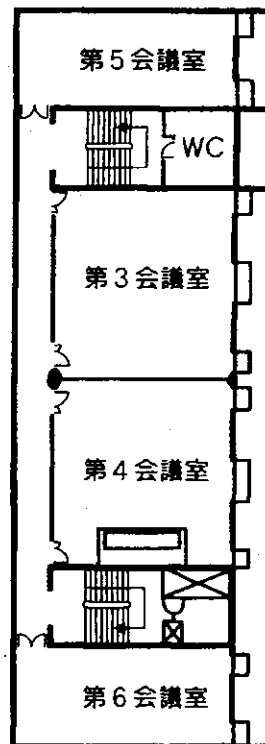
2階 第1和室（20畳 和室）定員20名（茶華道用水屋付）

第2和室（25畳 和室）定員25名

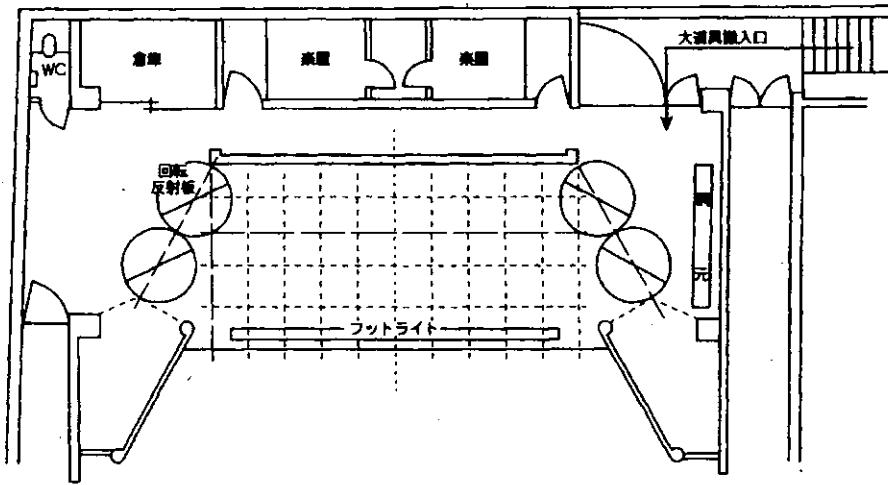
2階配置図



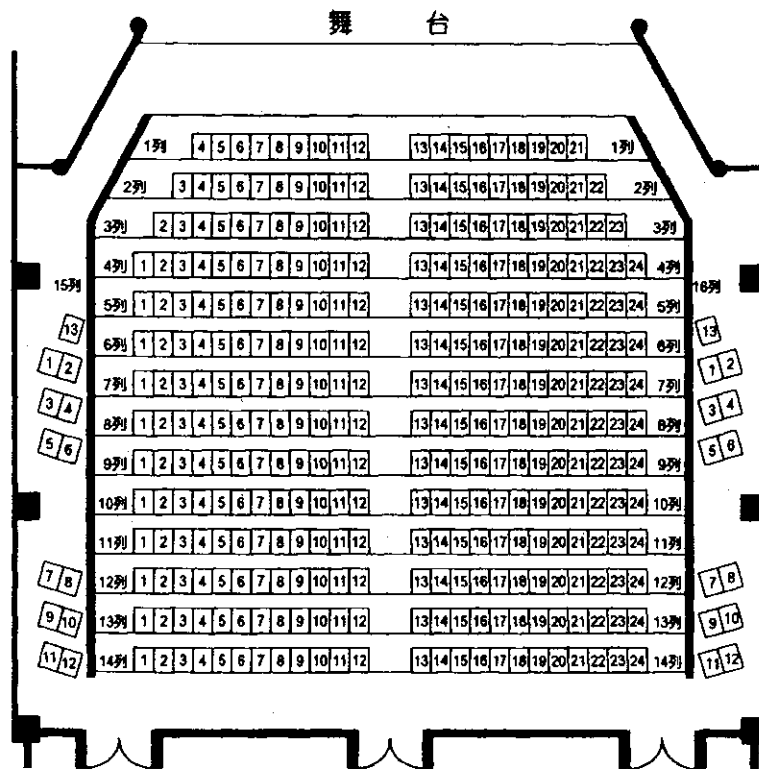
3階配置図



舞台平面図



ホール座席表



客席数・・・350席（固定席）

舞 台・・・間口11m,奥行4.5m,プロセニウムアーチ高さ5.5m

楽 屋・・・第1楽屋（4.7m<sup>2</sup>洋室）5名

第2楽屋（4.7m<sup>2</sup>洋室）5名