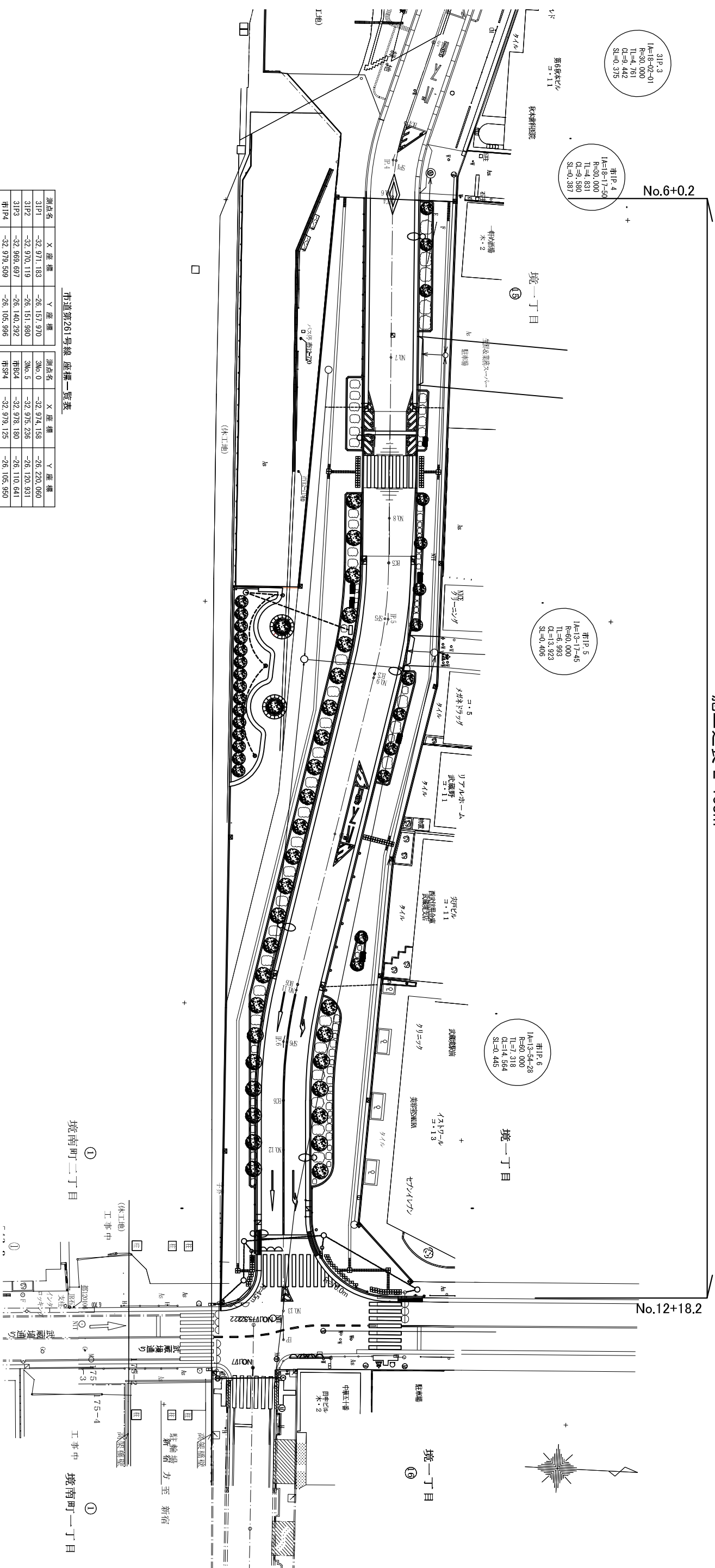


道路線形図 (S=1:250)

(S=1:500)

施工延長 L=138m



市道第261号線 座標一覧表

測点名	X座標	Y座標	測点名	X座標	Y座標
市P1	-32,971.183	-26,157.970	3No.0	-32,974.158	-26,220.060
市P2	-32,970.119	-26,151.980	3No.5	-32,975.238	-26,120.931
市P3	-32,969.697	-26,140.292	市BC4	-32,978.180	-26,110.641
市P4	-32,979.509	-26,105.996	市SP4	-32,979.125	-26,105.950
市P5	-32,977.186	-26,048.945	市No.6	-32,979.323	-26,101.451
市P6	-32,987.478	-25,995.922	市EC4	-32,979.313	-26,101.169
			市No.7	-32,978.510	-26,081.468
			市No.8	-32,977.697	-26,061.485
			市B05	-32,977.471	-26,055.933
			市SP5	-32,977.591	-26,048.976
			市EC5	-32,978.516	-26,042.080
			市No.9	-32,978.515	-26,041.589
			市B06	-32,982.419	-26,021.934
			市SP6	-32,986.098	-26,003.006
			市No.11	-32,986.219	-26,002.299
			市EC6	-32,987.035	-25,995.791
			市B06	-32,987.103	-25,988.513
			市No.12	-32,986.786	-25,982.366
			市No.13	-32,985.760	-25,962.392
			市No.13.3.6	-32,985.575	-25,958.797

※武蔵野線北口広場線形の延伸測点とし
 〇は既設
 ※市:市道第261号詳細設計にて設定

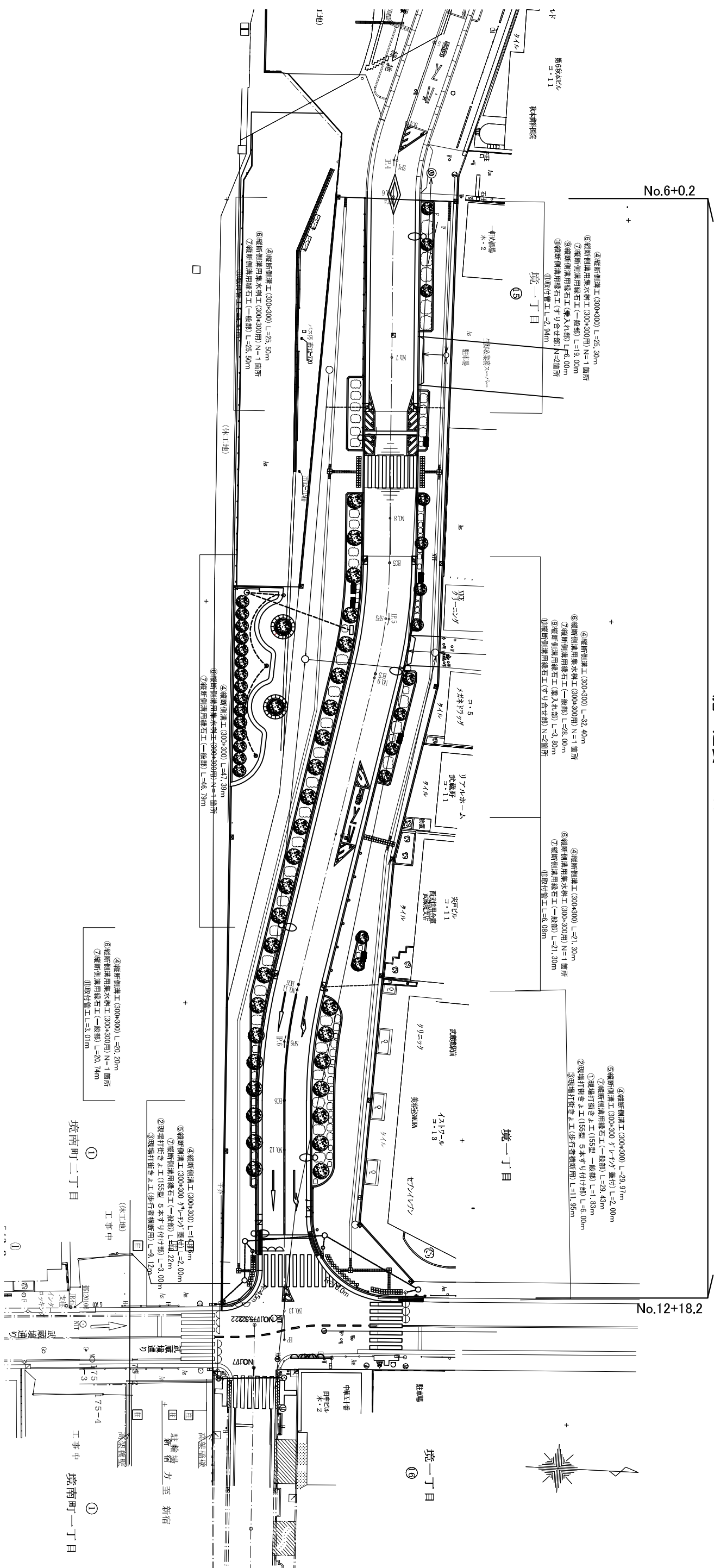
竣工図

工事件名	市道第261号線道路改修工事		
施工箇所	武蔵野市境一丁目地内		
図面名称	道路線形図	縮尺	A1 1:250 (A3 1:500)
作成年月日	平成 28 年 3 月 日	図面番号	2
株式会社 武蔵野トランスポート	代表取締役 秋山 忠夫		23

街築工平面図

S=1:250
(S=1:500)

施工延長 L=138m



番号	凡例	工種名	大分類	中分類	小分類	変数	作成年度	図面の備考
①	現場打抜き土工 (155型 一般部)							
②	現場打抜き土工 (155型 5本宇り付部)							
③	現場打抜き土工 (歩行者横断用)							
④	縦断削溝工 (300×300)							
⑤	縦断削溝工 (300×300 ヲレ付付蓋付)							
⑥	縦断削溝用集水柵工 (300×300用)							
⑦	縦断削溝用縁石工 (一般部)							
⑧	縦断削溝用縁石工 (歩行者横断用)							
⑨	縦断削溝用縁石工 (兼入れ部)							

番号	凡例	工種名	大分類	中分類	小分類	変数	作成年度	図面の備考
⑩	縦断削溝用縁石工 (宇り合せ部)							
⑪	取付管工							

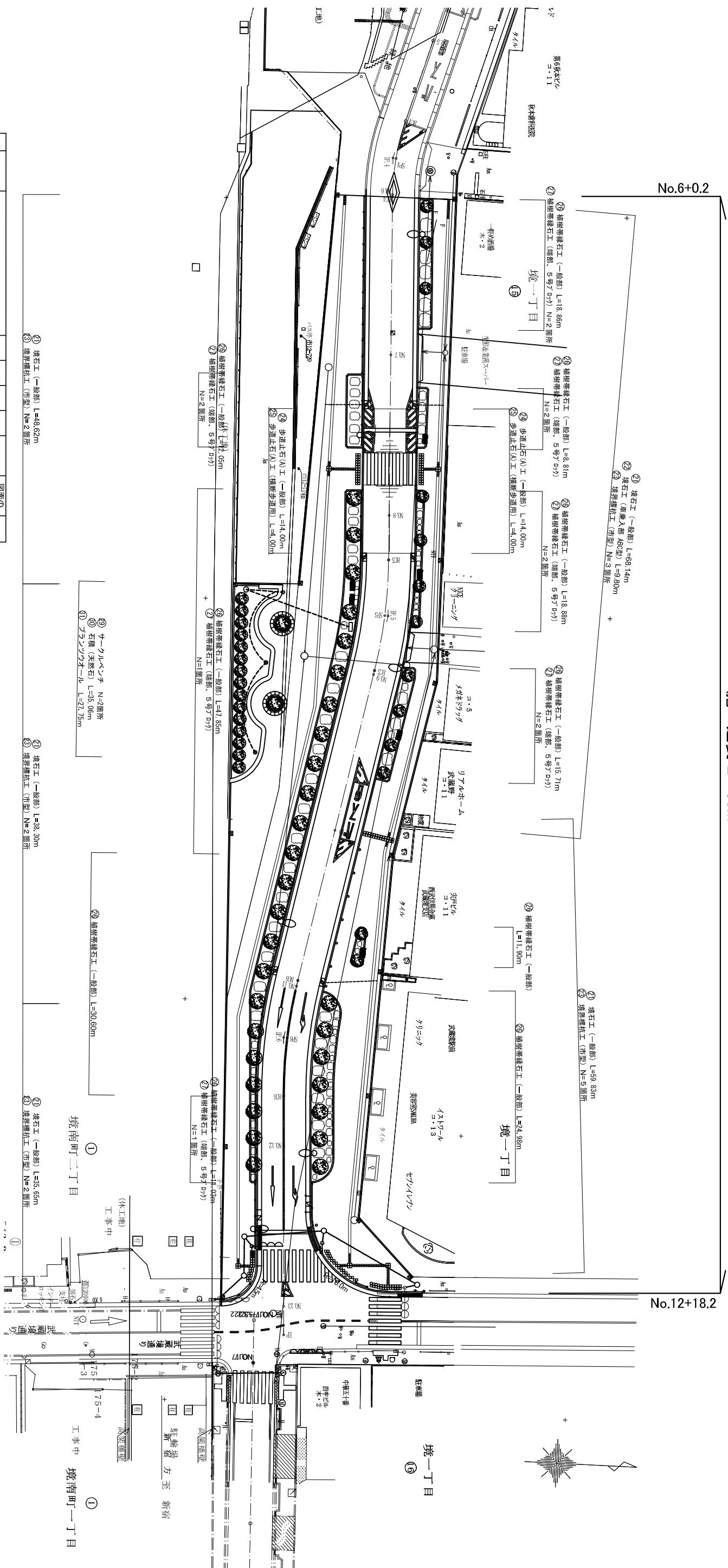
竣工図

工事件名	市道第261号線道路改修工事		
施工箇所	武蔵野市境一丁目地内		
図面名称	街築工平面図	縮尺	A1 1:250 (A3 1:500)
作成年月日	平成 28 年 3 月 日	図面番号	3
株式会社	武蔵野市八幡町一丁目 5-2 株式会社 武蔵野トラクスポート 代表取締役 秋山 忠夫		
代表取締役	秋山 忠夫		

路面構造物工平面図

S=1:250
(S=1:500)

施工延長 L=138m



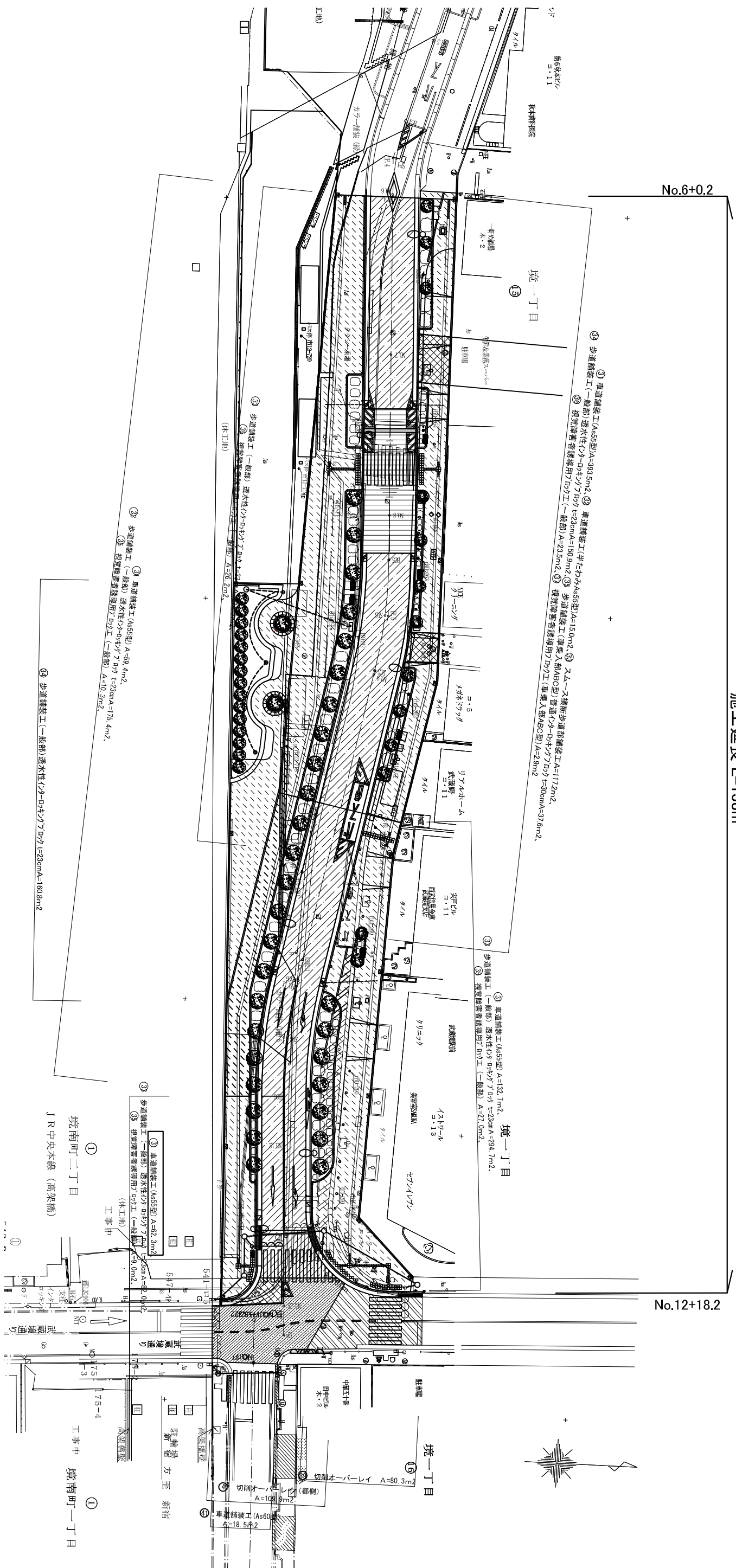
番号	凡例	工種名	大分類	中分類	小分類	変数	作成年度	図面の ページ	備考
①	—	境石工 (一般部)	—	—	—	—	—	—	構造図参照
②	—	境石工 (車乗入部 A80型)	—	—	—	—	—	—	構造図参照
③	■	境界構築工 (市型)	—	—	—	—	—	—	構造図参照
④	—	歩道止石(A)工 (一般部)	—	—	—	—	—	—	構造図参照
⑤	—	歩道止石(A)工 (植樹帯歩道用)	—	—	—	—	—	—	構造図参照
⑥	—	植樹帯縁石工 (一般部)	—	—	—	—	—	—	構造図参照
⑦	—	植樹帯縁石工 (縁部: 5号707)	—	—	—	—	—	—	構造図参照
⑧	○	客土工 (厚60cm)	—	—	—	—	—	—	構造図参照
⑨	○	カーカルベンチ	—	—	—	—	—	—	構造図参照
⑩	—	石積 (天然石)	—	—	—	—	—	—	構造図参照
⑪	—	フレキシブルコンクリート	—	—	—	—	—	—	構造図参照

竣工図

工事件名	市道第261号線道路改修工事		
施工箇所	武蔵野市境一丁目地内		
図面名称	路面構造物工平面図	縮尺	A1 1:250 (A3 1:500)
作成年月日	平成 28 年 3 月 日	図面番号	4
株式会社	武蔵野トラスト	代表取締役	秋山 忠夫
23			

舗装工平面図 (S=1:250)

施工延長 L=138m



構造図一覧表及び凡例

番号	凡例	工種名	大分類	中分類	小分類	量数	作成年度
31	[Pattern]	車道舗装工 (As55型)			構造図参照		
32	[Pattern]	車道舗装工 (半たわみAs55型)			構造図参照		
33	[Pattern]	アムー又横断歩道部舗装工			構造図参照		
34	[Pattern]	歩道舗装工 (一般部)			構造図参照		
35	[Pattern]	歩道舗装工 (車線入部ABC型)			構造図参照		
36	[Pattern]	歩道舗装工 (車線入部ABC型)			構造図参照		
37	[Pattern]	歩道舗装工 (車線入部ABC型)			構造図参照		
38	[Pattern]	すり付け仮舗装			構造図参照		
39	[Pattern]	切削オーバーレイ (都御)			構造図参照		
40	[Pattern]	切削オーバーレイ (都御)			構造図参照		
41	[Pattern]	車道舗装工 (As60型)			構造図参照		

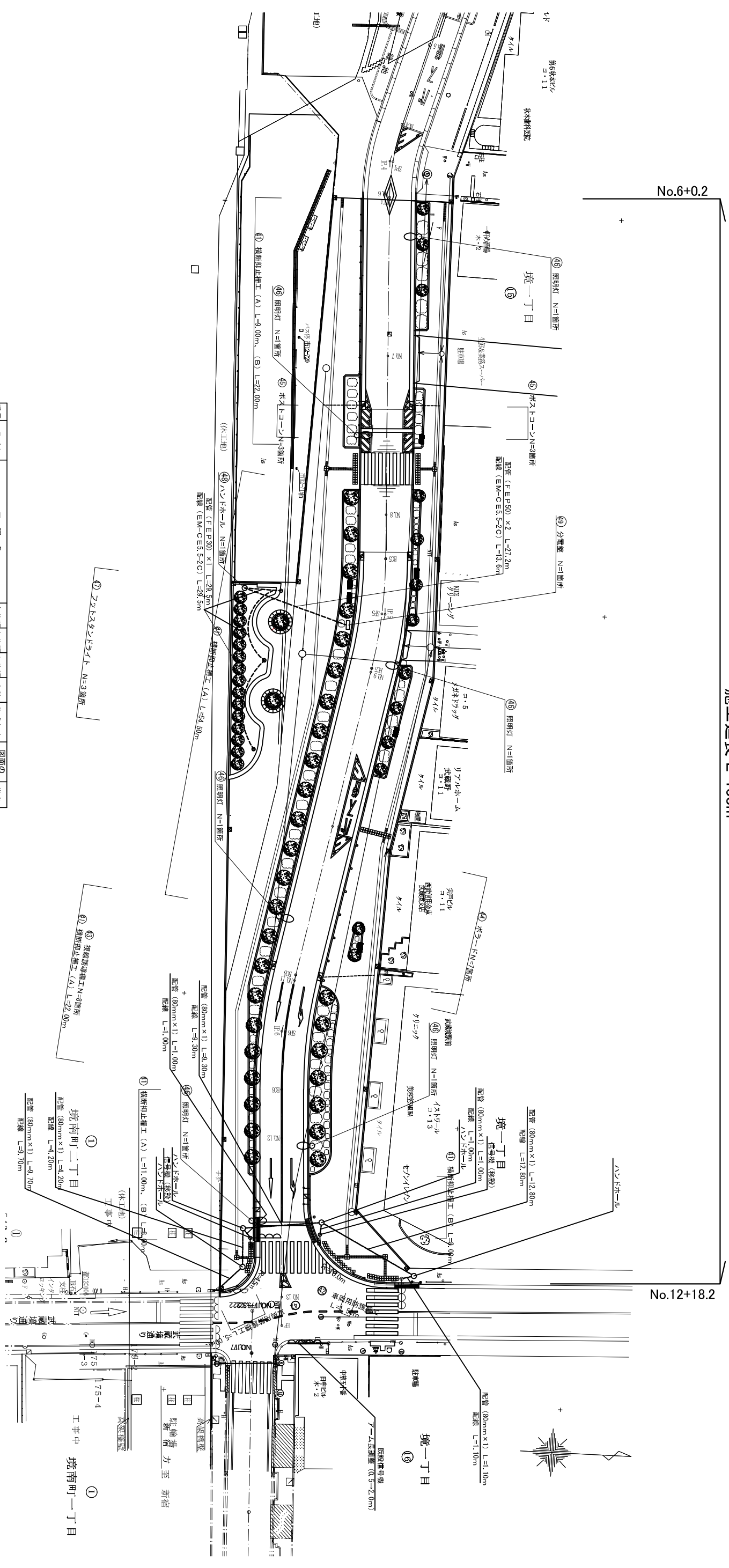
竣工図

工事件名	市道第261号線道路改修工事		
施工箇所	武蔵野市境南町一丁目地内		
図面名称	舗装工平面図	縮尺	A1 1:250 (A3 1:500)
作成年月日	平成 28 年 3 月	日	図面番号
株式会社 武蔵野トランスポート			5
代表取締役 秋山 忠夫			23

交通安全施設工平面

S=1:250
(S=1:500)

施工延長 L=138m



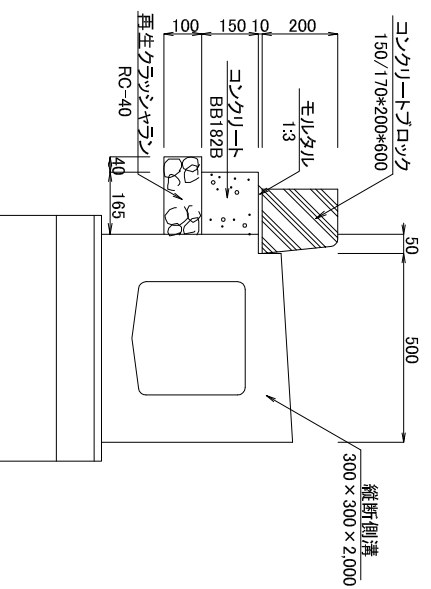
番号	凡例	工種名	大分類	中分類	小分類	量数	作成年度	図面のページ	備考
①	—	横断禁止標工 (A)、(B)	構造	図参照					
②	—	車両用防眩構工	構造	図参照					
③	—	視線誘導構工	構造	図参照					
④	—	ポスター	構造	図参照					
⑤	○	ポスターコーン	構造	図参照					
⑥	○	照明灯	構造	図参照					
⑦	○	フォッパースタンドライト	構造	図参照					
⑧	○	ハンドレール	構造	図参照					
⑨	□	分電盤	構造	図参照					

竣工図

工事件名	市道第261号線道路改修工事		
施工箇所	武蔵野市境一丁目地内		
図面名称	交通安全施設工平面	縮尺	A1 1:250 (A3 1:500)
作成年月日	平成 28 年 3 月 日	図面番号	6
株式会社	武蔵野市八幡町一丁目 5-2 株式会社 武蔵野トランスポート 代表取締役 秋山 忠夫		
23			

構造図(2)

⑦ 縦断側溝用縁石工 (一般部) S=1/20(1/10)

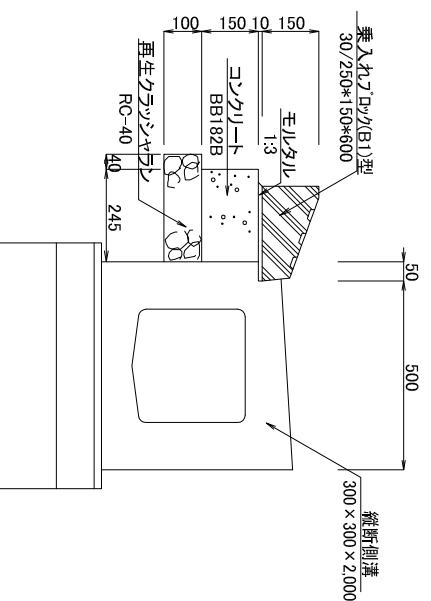


材料表 (100m当り)

品名	形状寸法	単位数	数量
再生砕石(ラ)	RC-40	m ³	2.1
コンクリート	182B	m ³	2.5
コンクリート	150×200×600	本	165
モルタル	1:3	m ³	0.2

各ブロックの間には、目地モルタルを施すこと。

⑨ 縦断側溝用縁石工 (乗入れ部) S=1/20(1/10)

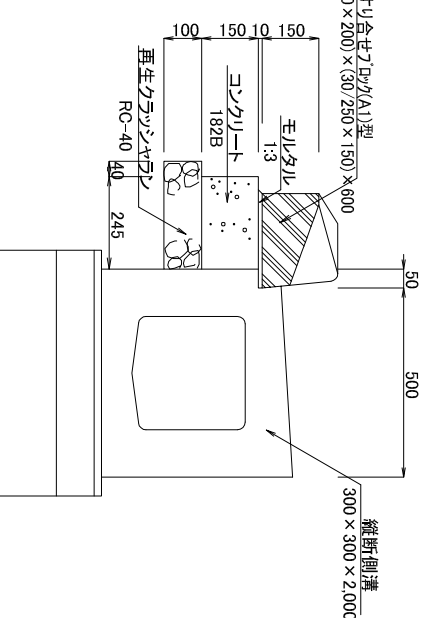


材料表 (100m当り)

品名	形状寸法	単位数	数量
再生砕石(ラ)	RC-40	m ³	2.9
コンクリート	182B	m ³	3.7
乗入れブロック(B1)型	30/250×150×600	本	165
モルタル	1:3	m ³	0.3

各ブロックの間には、目地モルタルを施すこと。

⑩ 縦断側溝用縁石工 (すり合せ部) S=1/20(1/10)

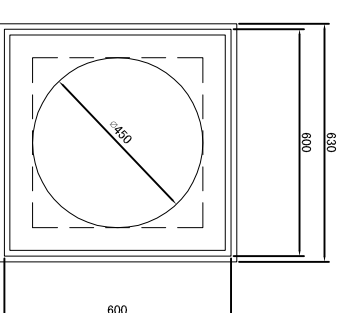


材料表 (100m当り)

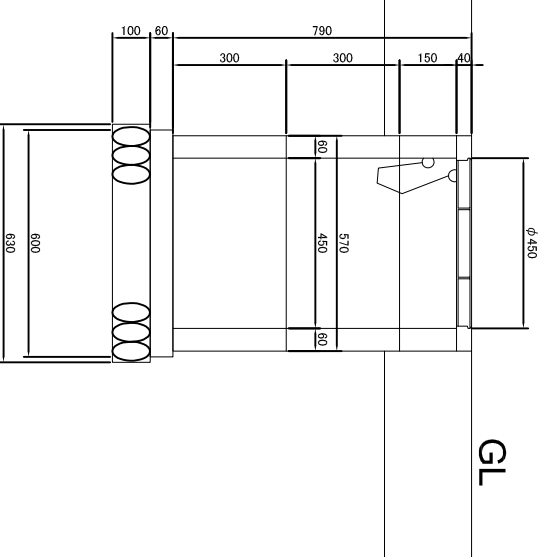
品名	形状寸法	単位数	数量
再生砕石(ラ)	RC-40	m ³	1.7
コンクリート	182B	m ³	2.2
すり合せブロック(A1)型	(150/170×200)×(30/250×150)×600	本	100
モルタル	1:3	m ³	0.2

各ブロックの間には、目地モルタルを施すこと。

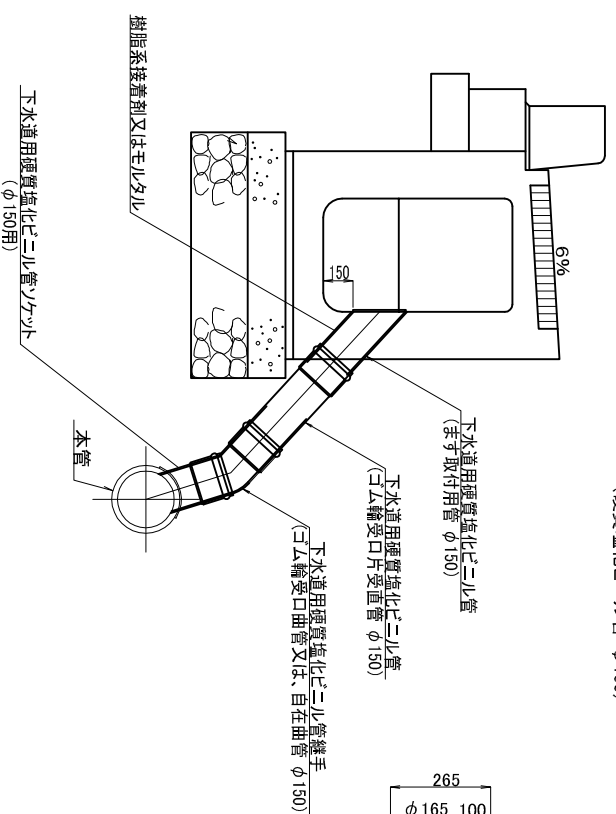
ハンドホール S=1/20(1/10)



分電盤 S=1/20(1/10)



⑪ 取付管砂基礎 S=1/20(1/10)
(硬質塩化ビニル管・φ150)

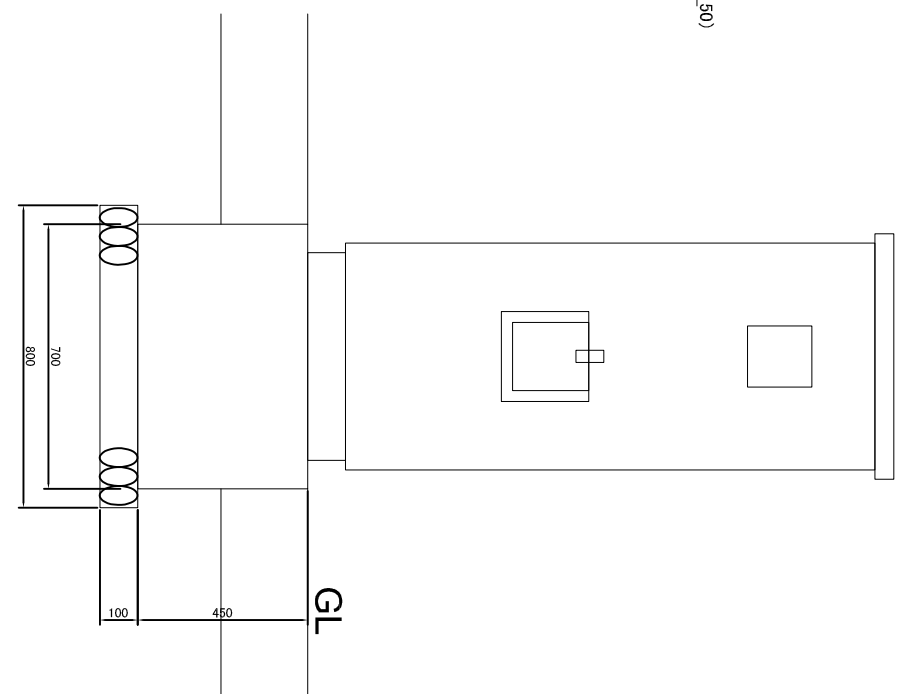


材料表 (100m当り)

品名	形状寸法	単位数	備考
しゃ断層用砂	φ150	m ³	17.7
硬質塩化ビニル管	φ150	本	25

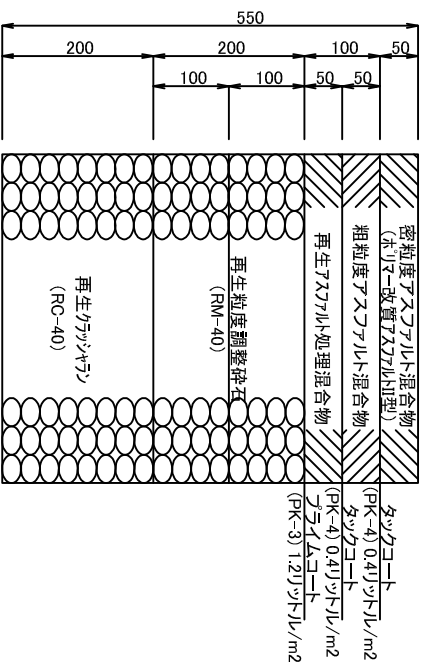
竣工図

図面名称	構造図(2)	縮尺	A1 1:250 (A3 1:500)	図面番号	17
制作年月日	平成 28 年 3 月 日				
工事件名	市道第261号幹道路路改修工事				
施工箇所	武蔵野市境一丁目地内				
製図者	武蔵野市八幡町一丁目5-2 株式会社 武蔵野トランスポート 代表取締役 秋山忠夫				

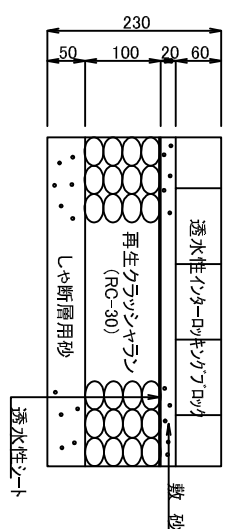


構造図(5)

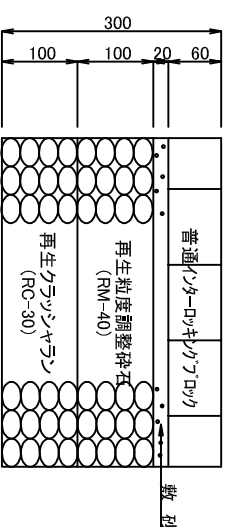
① 車道舗装工 S=1/10(1/5) (アスファルト舗装55型)



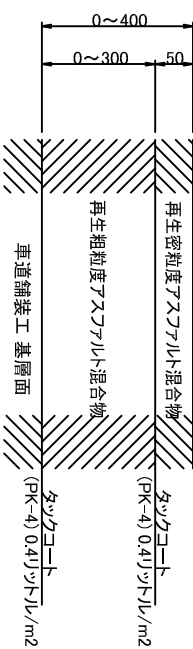
② 歩道舗装工 S=1/10(1/5) (一般部:透水性ウレタロッキングリッド t=23cm)



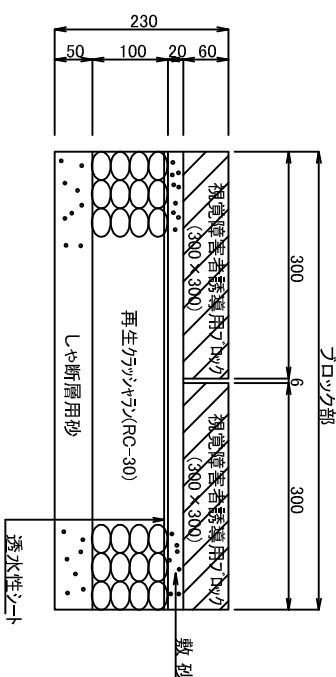
③ 歩道舗装工 S=1/10(1/5) (車乗入部ABC型:普通ウレタロッキングリッド t=30cm)



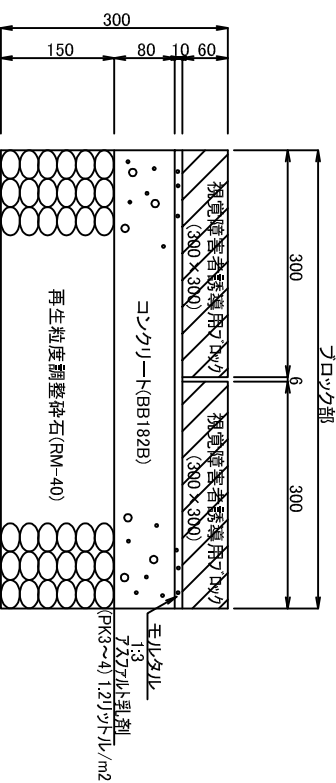
④ すり付け舗装工 S=1/10(1/5)



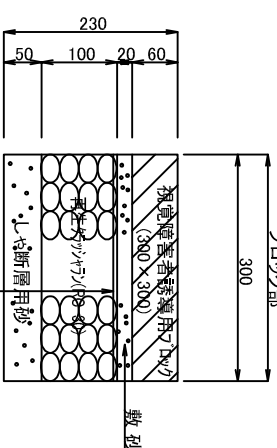
⑤ 視覚障害者誘導用ブロック工 S=1/10(1/5) (一般部) 2列



⑥ 視覚障害者誘導用ブロック工 S=1/10(1/5) (車乗入部ABC型) 2列



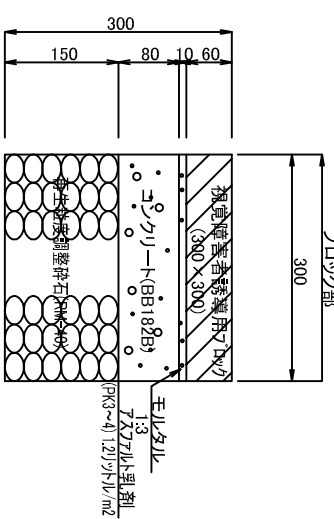
1列



材料表

品名	形状寸法	数量	単位	摘要
視覚障害者誘導用ブロック	300×300×60	653.6	枚	
敷砂	60g/m ²	60.6	m ²	
透水性シート	RC-30	6.1	m ³	
再生クランヤラン	シヤ断層用砂	3.0	m ³	

1列



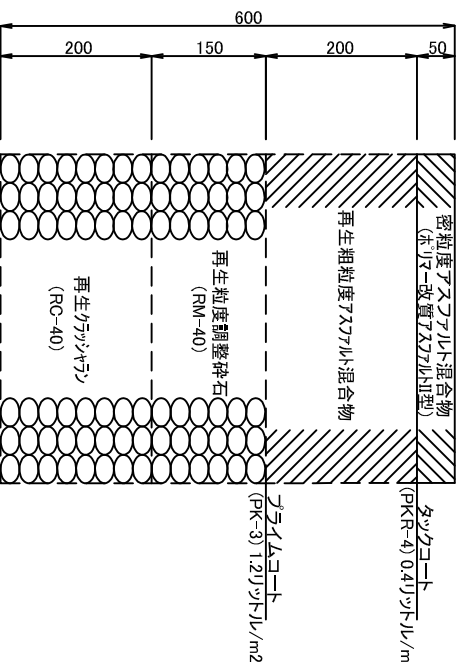
材料表

品名	形状寸法	数量	単位	摘要
視覚障害者誘導用ブロック	300×300×60	653.6	枚	
再生粒度調整碎石	RM-40	9.1	m ³	
コンクリート	BB182B	4.8	m ³	
モルタル	1:3	0.6	m ³	
アスファルト乳剤	PK3~4	0.036	kg/m ²	

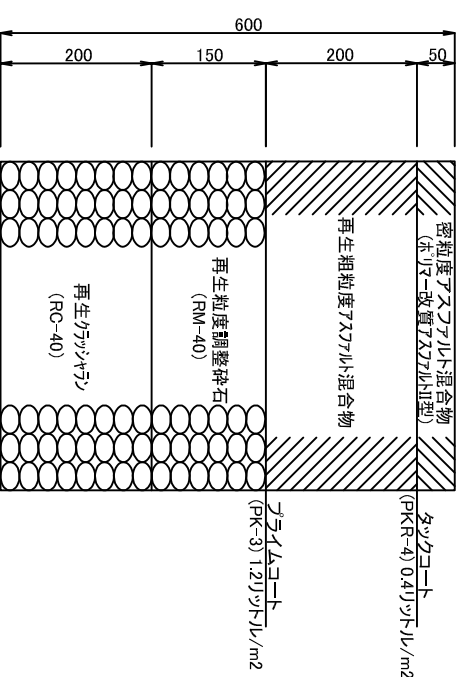
竣工図

工 事 件 名	武蔵野市境一丁目地内		
施 工 箇 所	武蔵野市境一丁目地内		
図 面 名 称	構造図 (5)	縮 尺	A1 1:250 (A3 1:500)
作 製 年 月 日	平成 28 年 3 月 日	図 面 番 号	20
株 式 会 社	武蔵野市八幡町一丁目5-2 株式会社 武蔵野トラストポート		
代 表 取 締 役	秋山忠夫		

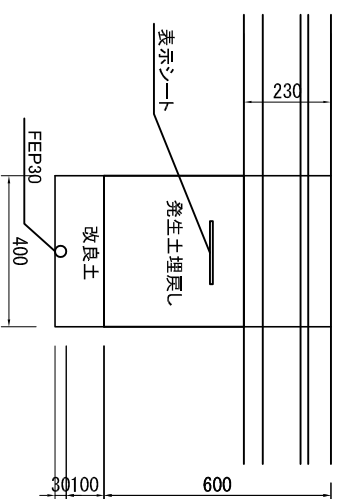
⑦ 車道舗装工(オーバーレイ) S=1/10(1/5) (アスファルト舗装60型)



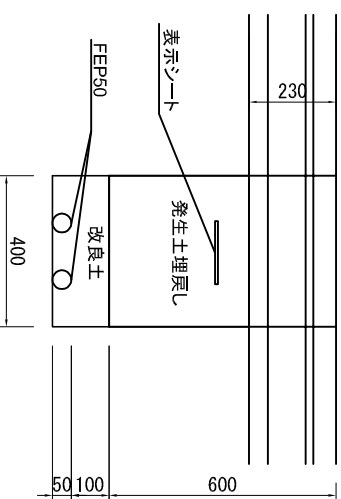
⑧ 車道舗装工 S=1/10(1/5) (アスファルト舗装60型)



配管 (FEP30)



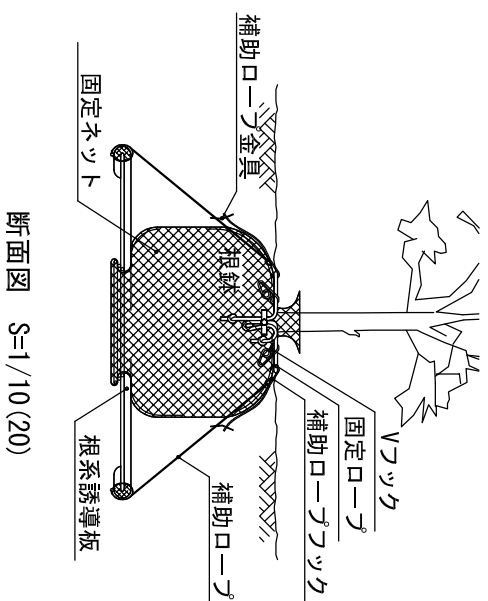
配管 (FEP50)



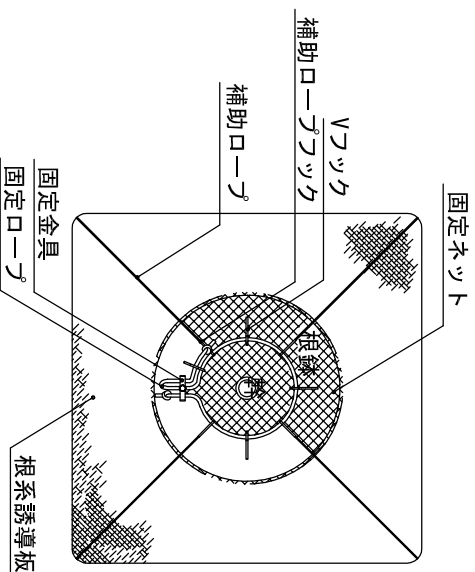
構造図(8)

地下式支柱-1 参考図

平面図 S=1/10(20)



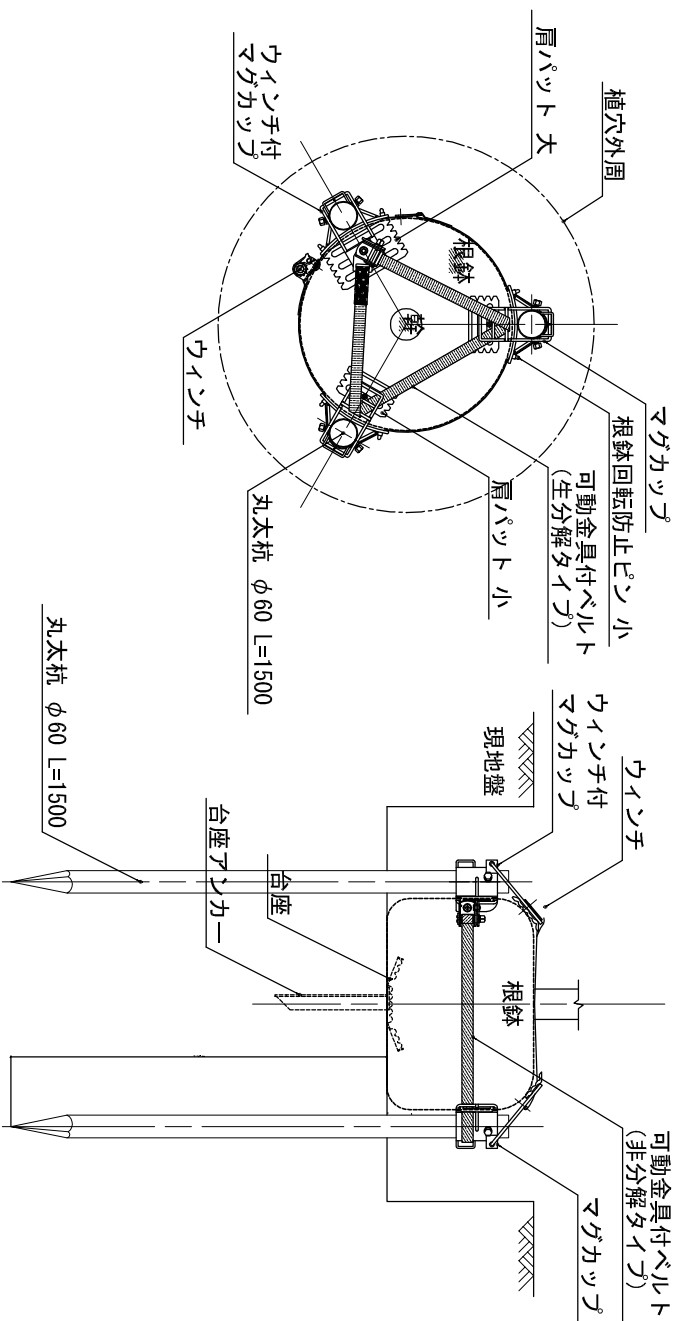
断面図 S=1/10(20)



地下式支柱-2 参考図

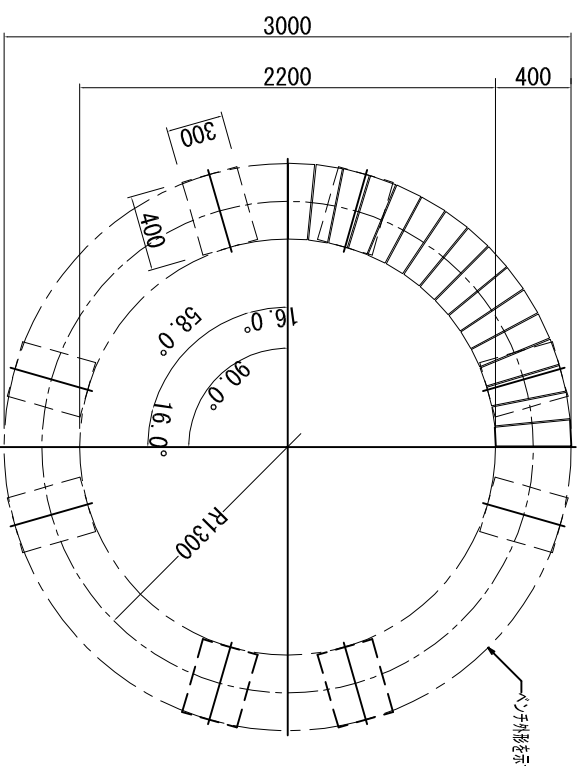
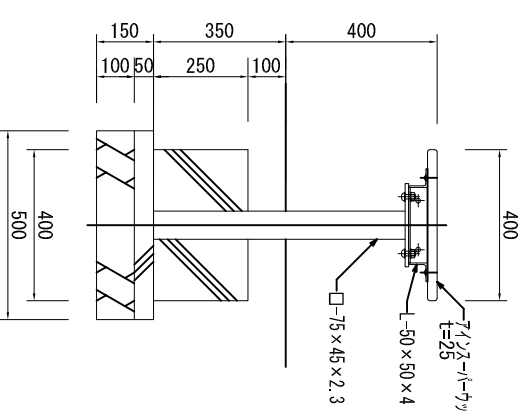
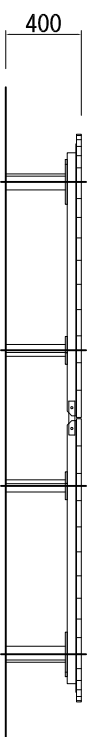
平面図 S=1/10(20)

断面図 S=1/10(20)



⑳サークルベンチ

S=1/80(1/40)



竣工図

出様
 脚・金物： 鋼材・カチオン電着 粉体塗装仕上げ
 塗色
 座板： フェンス・ハーカライド 保護塗料塗布仕上げ(90%オリーブ色)

図面名称	構造図(8)		縮尺	A1 1:250 (A3 1:500)	図面番号	23
制作年月日	平成 28 年	3 月	日		図面番号	23
工事件名	市道第261号線道路改修工事					
施工箇所	武蔵野市境一丁目地内					
図面番号	武蔵野市八幡町一丁目5-2 株式会社 武蔵野トラクスポート 代表取締役 秋山忠夫					