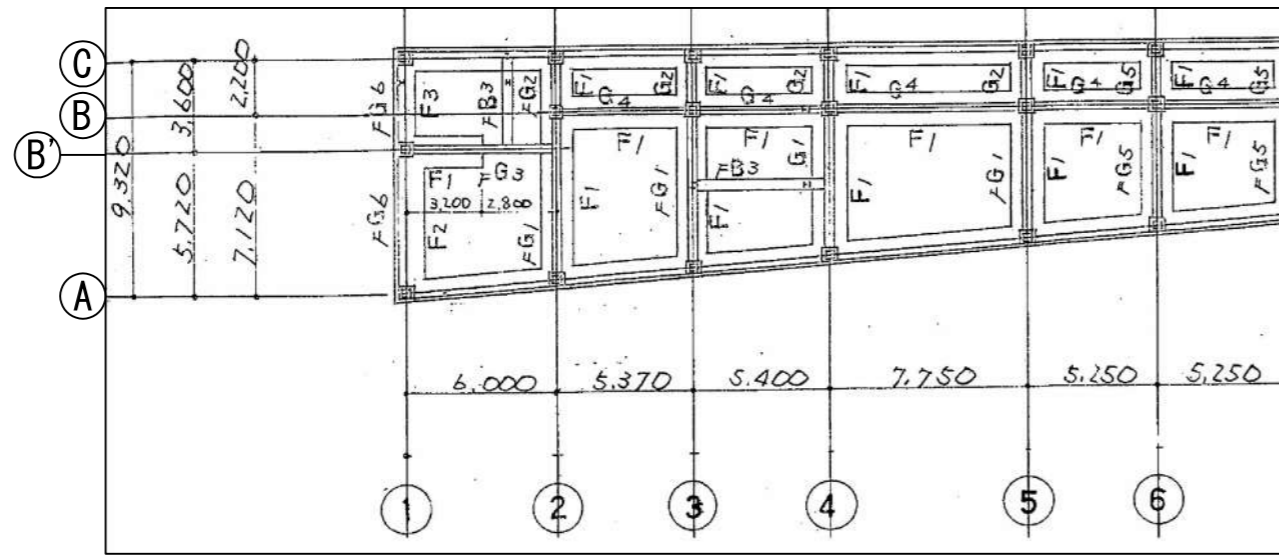
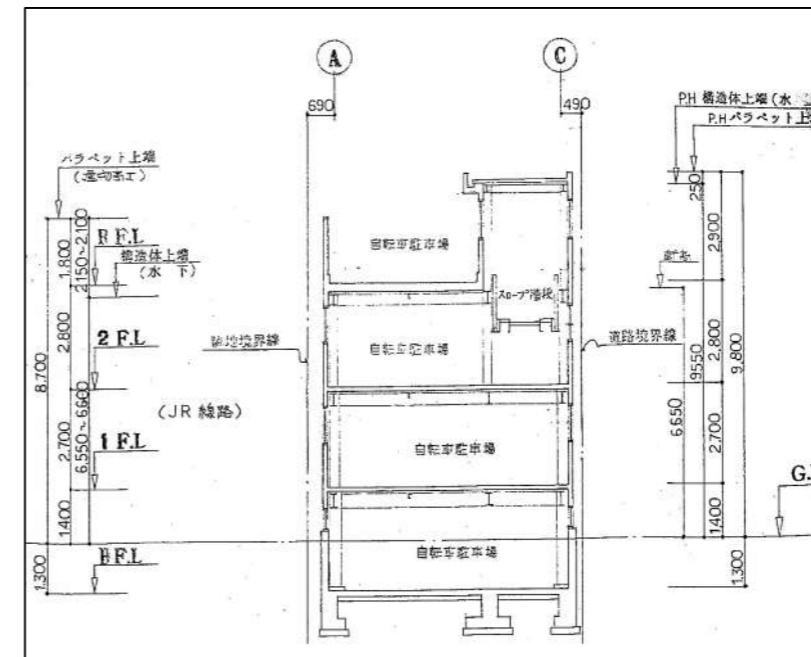


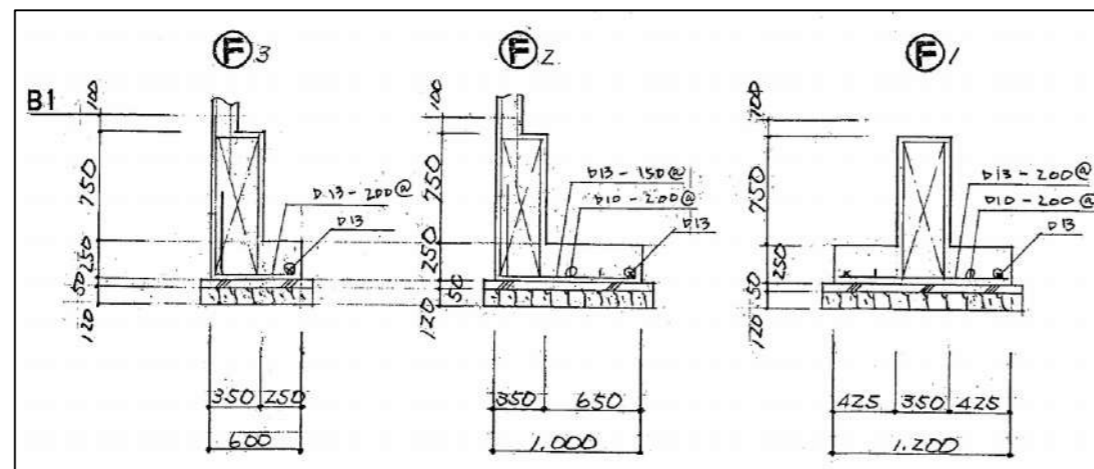
存置基礎参考図



基礎伏図 A4 S=1:300



断面図 A4 S=1:200



基礎リスト A4 S=1:50