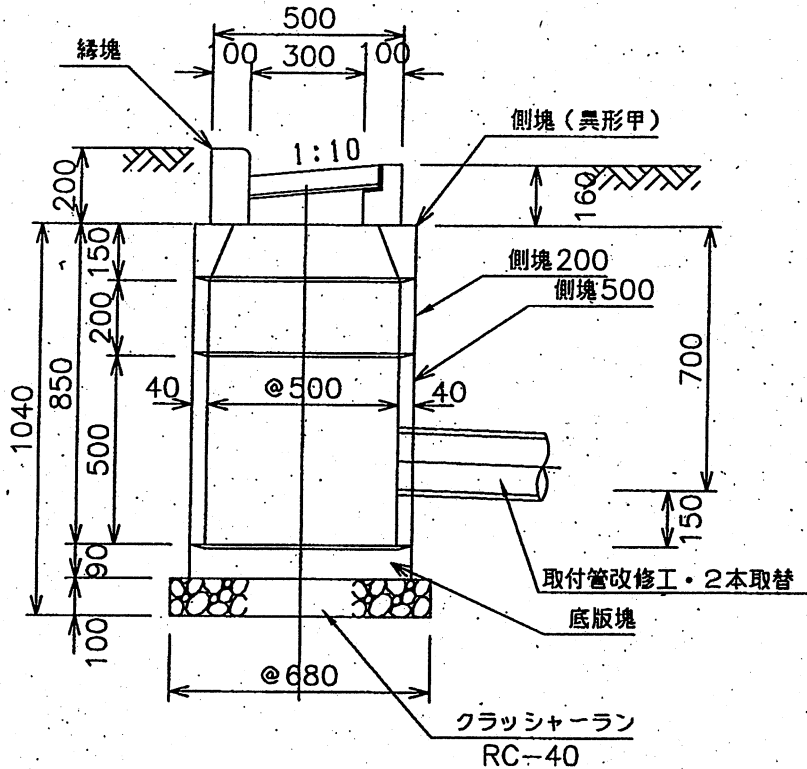


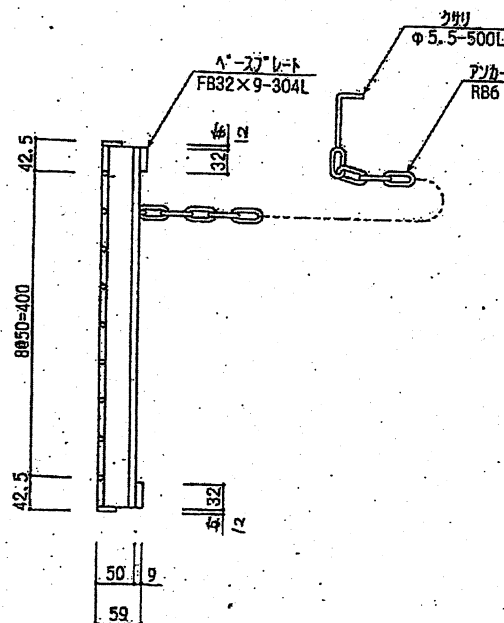
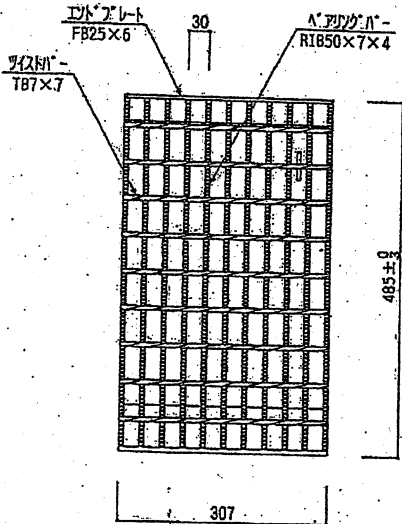
# L形用雨水桝（武蔵野市型）

※ 都型等とは規格が異なりますので、十分ご注意ください。

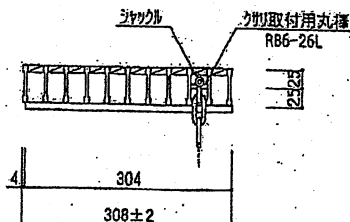
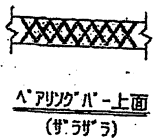
## 断面図



## グレーチング蓋



※ 縁塊裏込めのモルタルに固定

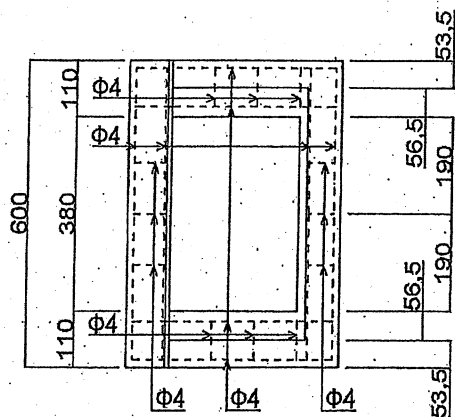
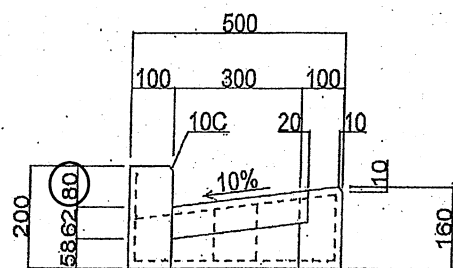


- 記事
- |         |             |
|---------|-------------|
| 1. 型式   | R5M050-S    |
|         | (盗難防止用クサリ付) |
| 2. 表面処理 | 亜鉛メッキ       |

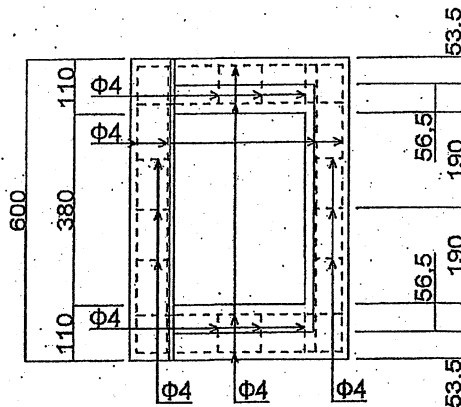
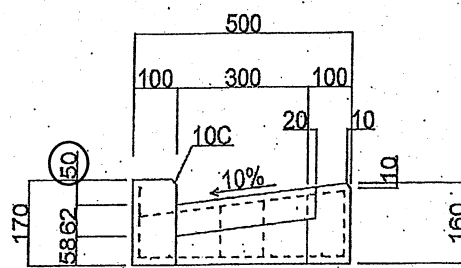
# L形用雨水枘縁塊 (武蔵野市型)

※ 都型等とは規格が異なりますので、十分ご注意ください。

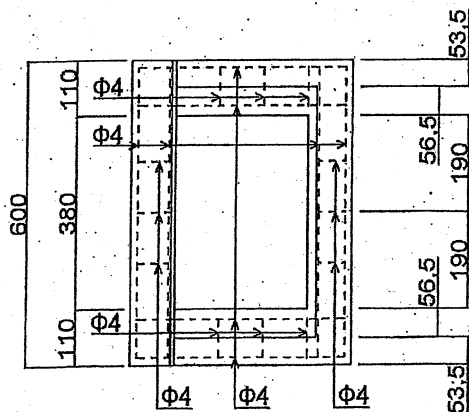
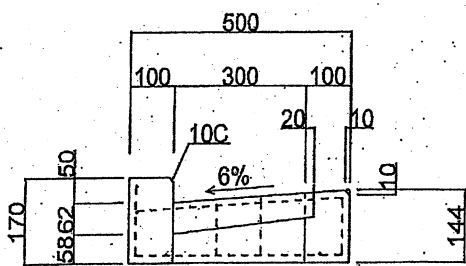
L形幅 45cm用 一般タイプ



L形幅 45cm用 切下げタイプ



狭小L形幅 30cm用 6% 切下げタイプ



水みち段差5cm・8cm以外の箇所で使用  
コの字タイプ

