

市勢の概要

市勢の概要

1 沿革

年月日	事項
明治22年4月1日	武蔵野村成立
昭和3年11月10日	武蔵野町制施行
昭和22年11月3日	武蔵野市制施行

2 位置と面積

位置	面積
都心から約20km、東経139度34分10秒、北緯35度42分53秒	10.98km ²

3 世帯と人口

区分	世帯数 (世帯)	住民基本台帳登録人口 (人)			人口密度 1km ² 当り (人)	1世帯 当り人員 (人)
		男	女	計		
平成29年3月31日現在	75,768	69,290	75,316	144,606	13,170	1.91
平成30年3月31日現在	76,366	69,704	75,787	145,491	13,251	1.91

※外国人住民を含む。

4 公共施設

施設名	所在地	電話番号
市役所	武蔵野市緑町2丁目2番28号	(51)5131
吉祥寺市政センター	武蔵野市吉祥寺本町1丁目10番7号 武蔵野商工会館2階	(22)1821
武蔵野市政センター	武蔵野市境1丁目1番7号 Qu0La(クオラ)2階	(53)2200
中央市政センター	武蔵野市中町1丁目2番8号	(56)3800
境南コミュニティセンター	武蔵野市境南町3丁目22番9号	(32)8565
西久保コミュニティセンター	武蔵野市西久保1丁目23番7号	(54)8990
吉祥寺東コミュニティセンター	武蔵野市吉祥寺東町1丁目12番6号	(21)4141
中央コミュニティセンター中町集会所	武蔵野市中町1丁目28番5号	(53)2251
中央コミュニティセンター	武蔵野市中町3丁目5番17号	(53)3934
吉祥寺北コミュニティセンター	武蔵野市吉祥寺北町1丁目22番10号	(22)7006
本町コミュニティセンター	武蔵野市吉祥寺本町1丁目22番2号	(22)7002
八幡町コミュニティセンター	武蔵野市八幡町3丁目3番16号	(54)0169
関前コミュニティセンター	武蔵野市関前2丁目26番10号	(51)0206
関前コミュニティセンター分館	武蔵野市関前3丁目16番6号	(51)0206
御殿山コミュニティセンター	武蔵野市御殿山1丁目5番11号	(48)9309
桜堤コミュニティセンター	武蔵野市桜堤3丁目3番11号	(53)5311
吉祥寺南町コミュニティセンター	武蔵野市吉祥寺南町3丁目13番1号	(43)6372
緑町コミュニティセンター	武蔵野市緑町3丁目1番17号	(53)6954
西部コミュニティセンター	武蔵野市境5丁目6番20号	(56)2888
吉祥寺西コミュニティセンター	武蔵野市吉祥寺本町3丁目20番17号	(55)3297
吉祥寺西コミュニティセンター分館	武蔵野市吉祥寺本町4丁目10番7号	(55)3297
けやきコミュニティセンター	武蔵野市吉祥寺北町5丁目6番19号	(54)8719
本宿コミュニティセンター	武蔵野市吉祥寺東町3丁目25番2号	(22)0763
武蔵野中央公園北ホール	武蔵野市八幡町2丁目5番3号	(56)0055
武蔵野市立武蔵野公会堂	武蔵野市吉祥寺南町1丁目6番22号	(46)5121
武蔵野市立武蔵野市民文化会館	武蔵野市中町3丁目9番11号	(54)8822
武蔵野市立武蔵野芸能劇場	武蔵野市中町1丁目15番10号	(55)3500
武蔵野市立武蔵野スイングホール	武蔵野市境2丁目14番1号	(54)1313
武蔵野市立吉祥寺美術館	武蔵野市吉祥寺本町1丁目8番16号 F・Fビル7階	(22)0385
武蔵野市立松露庵	武蔵野市桜堤1丁目4番22号	(36)8350

市勢の概要

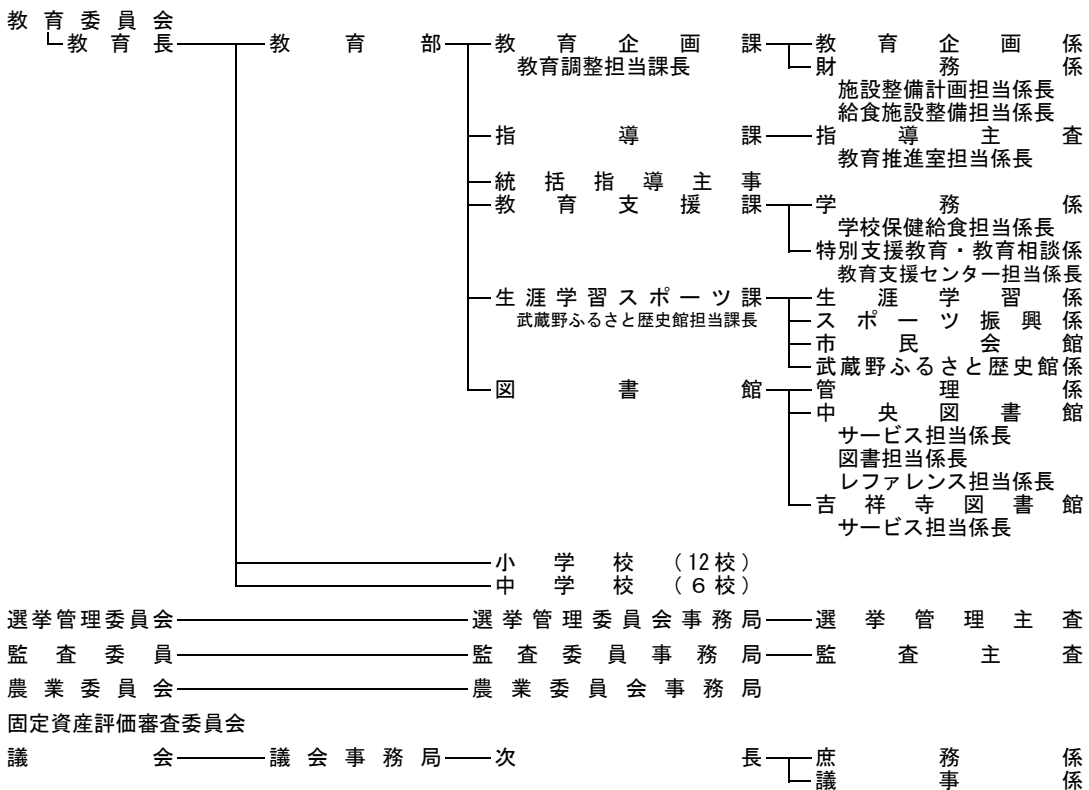
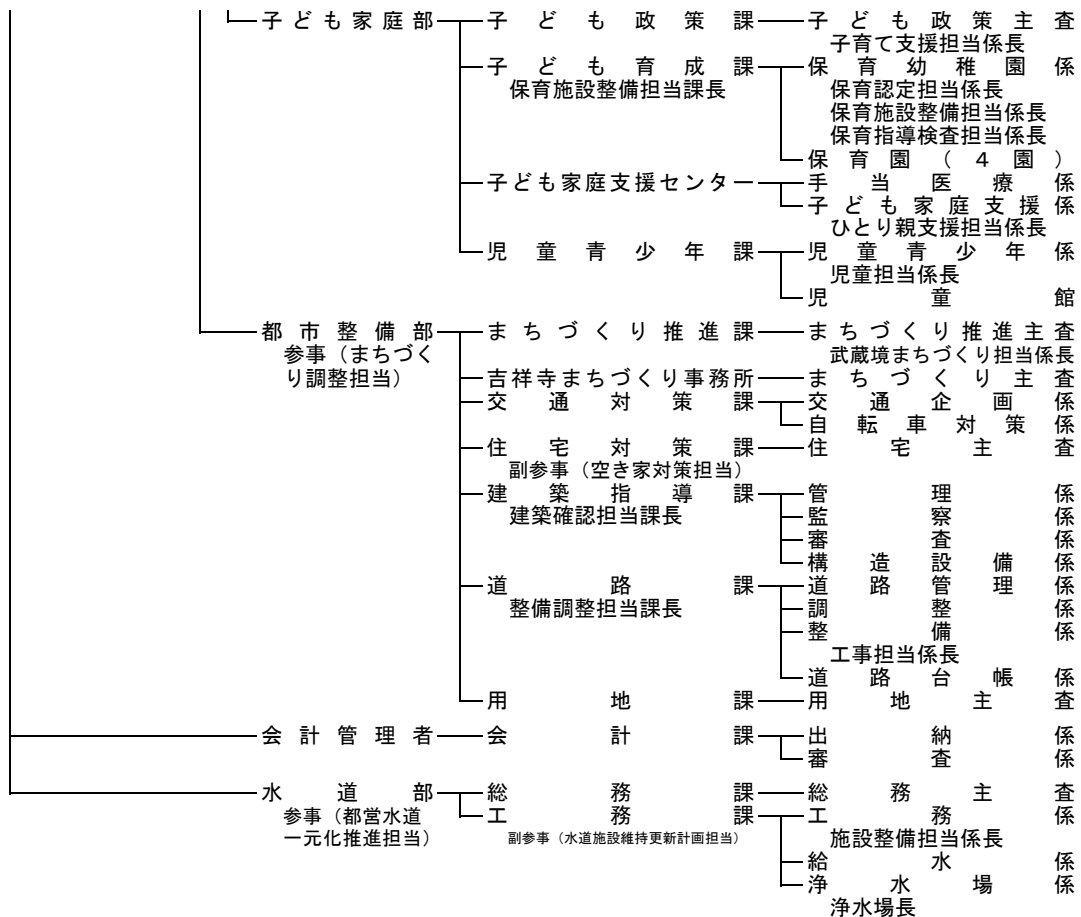
施設名	所在地	電話番号
武蔵野市立吉祥寺シアター	武蔵野市吉祥寺本町1丁目33番22号	(22)0911
武蔵野市立かたらいの道市民スペース	武蔵野市中町1丁目11番16号	(50)0082
武蔵野市立男女平等推進センター	武蔵野市境2丁目3番7号 市民会館1階	(37)3410
武蔵野市立自然の村	長野県南佐久郡川上村大字川端下547番1	0267(99)2400
武蔵野市立南保育園	武蔵野市吉祥寺南町3丁目6番15号	(48)1501
武蔵野市立境保育園	武蔵野市境4丁目11番3号	(53)1783
武蔵野市立境南保育園	武蔵野市境南町5丁目1番1号	(32)2443
武蔵野市立吉祥寺保育園	武蔵野市吉祥寺北町5丁目11番51号	(51)5206
武蔵野市立0123吉祥寺	武蔵野市吉祥寺東町2丁目29番12号	(20)3210
武蔵野市立0123はらっぱ	武蔵野市八幡町1丁目3番24号	(56)3210
すくすく泉	武蔵野市吉祥寺本町3丁目27番17号	(77)0213
五小こどもクラブ	武蔵野市関前3丁目2番20号	(53)3740
三小こどもクラブ	武蔵野市吉祥寺南町2丁目35番6号及び 武蔵野市吉祥寺南町2丁目35番9号	(45)5323
桜野こどもクラブ	武蔵野市桜堤1丁目8番19号	(53)3404
大野田こどもクラブ	武蔵野市吉祥寺北町4丁目11番37号	(54)1900
境南こどもクラブ	武蔵野市境南町2丁目27番18号及び 武蔵野市境南町2丁目27番27号	(31)4588
一小こどもクラブ	武蔵野市吉祥寺本町4丁目17番16号	(21)3225
千川こどもクラブ	武蔵野市八幡町3丁目5番25号	(53)2248
二小こどもクラブ	武蔵野市境4丁目2番15号	(51)5815
四小こどもクラブ	武蔵野市吉祥寺北町2丁目4番5号	(22)4398
本宿こどもクラブ	武蔵野市吉祥寺東町4丁目1番9号	(21)6555
井之頭こどもクラブ	武蔵野市吉祥寺本町3丁目27番19号	(54)9333
関前南こどもクラブ	武蔵野市関前3丁目37番24号及び 武蔵野市関前3丁目37番26号	(53)4551
武蔵野市立桜堤児童館	武蔵野市桜堤2丁目1番29号	(53)2206
武蔵野市桜堤ケアハウス	武蔵野市桜堤1丁目9番9号	(36)5122
武蔵野市立高齢者総合センター	武蔵野市緑町2丁目4番1号	(51)1975
武蔵野市立北町高齢者センター	武蔵野市吉祥寺北町4丁目1番16号	(54)5300
グランドハイツ（福祉型住宅）	武蔵野市吉祥寺北町5丁目4番6号	—
武蔵野清岳苑（福祉型住宅）	武蔵野市西久保2丁目30番4号	—
シティハウス吉祥寺（福祉型住宅）	武蔵野市吉祥寺本町1丁目37番2号	—
クレバール（福祉型住宅）	武蔵野市関前2丁目7番1号	—
ルミエール（福祉型住宅）	武蔵野市関前4丁目15番5号	—
シュロス武蔵野（福祉型住宅）	武蔵野市関前4丁目17番3号	—
エルベセッタ田家（福祉型住宅）	武蔵野市境1丁目4番8号	—
武蔵野三宝苑（福祉型住宅）	武蔵野市吉祥寺本町4丁目14番14号	—
アーバン武蔵野（福祉型住宅）	武蔵野市境南町2丁目8番6号	—
武蔵野市立みどりのこども館	武蔵野市緑町2丁目6番8号 武蔵野緑町2丁目第3アパート1階	(54)5162
武蔵野市障害者福祉センター	武蔵野市八幡町4丁目28番13号	(55)3825
緑町市民農園	武蔵野市緑町1丁目6番	—
関前第2市民農園	武蔵野市関前2丁目11番及び武蔵野市関前3丁目18番	—
御殿山市民農園	武蔵野市御殿山2丁目11番	—
北町市民農園	武蔵野市吉祥寺北町3丁目15番	—
南町市民農園	武蔵野市吉祥寺南町4丁目18番	—
関前ふれあい市民農園	武蔵野市関前3丁目17番	—
関前第3市民農園（H30年3月31日閉園）	武蔵野市関前3丁目26番	—
御殿山第2市民農園	武蔵野市御殿山2丁目12番	—
境南市民農園	武蔵野市境南町4丁目6番	—
武蔵野市立武蔵野商工会館	武蔵野市吉祥寺本町1丁目10番7号	—
武蔵野市消費生活センター	武蔵野市吉祥寺本町1丁目10番7号 武蔵野商工会館3階	(21)2972
武蔵野市立保健センター	武蔵野市吉祥寺北町4丁目8番10号	(51)0700

市勢の概要

施設名	所在地	電話番号
武蔵野市立公園	都市公園112 都市公園以外66	—
関前住宅（市営住宅）	武蔵野市関前3丁目16番5号	—
北町第1住宅（市営住宅）	武蔵野市吉祥寺北町5丁目4番8号	—
北町第2住宅（市営住宅）	武蔵野市吉祥寺北町5丁目6番14号	—
桜堤住宅（市営住宅）	武蔵野市桜堤2丁目8番31号	—
武蔵野市立第一小学校	武蔵野市吉祥寺本町4丁目17番16号	(22)1421
武蔵野市立第二小学校	武蔵野市境4丁目2番15号	(51)4478
武蔵野市立第三小学校	武蔵野市吉祥寺南町2丁目35番9号	(43)2322
武蔵野市立第四小学校	武蔵野市吉祥寺北町2丁目4番5号	(22)1423
武蔵野市立第五小学校	武蔵野市関前3丁目2番20号	(51)2196
武蔵野市立大野田小学校	武蔵野市吉祥寺北町4丁目11番37号	(51)0511
武蔵野市立境南小学校	武蔵野市境南町2丁目27番27号	(32)3401
武蔵野市立本宿小学校	武蔵野市吉祥寺東町4丁目1番9号	(22)4723
武蔵野市立千川小学校	武蔵野市八幡町3丁目5番25号	(51)3695
武蔵野市立井之頭小学校	武蔵野市吉祥寺本町3丁目27番19号	(51)7188
武蔵野市立関前南小学校	武蔵野市関前3丁目37番26号	(53)7655
武蔵野市立桜野小学校	武蔵野市桜堤1丁目8番19号	(53)5125
武蔵野市立第一中学校	武蔵野市中町3丁目9番5号	(51)8041
武蔵野市立第二中学校	武蔵野市桜堤1丁目7番31号	(52)2148
武蔵野市立第三中学校	武蔵野市吉祥寺東町1丁目23番8号	(22)1426
武蔵野市立第四中学校	武蔵野市吉祥寺北町5丁目11番41号	(51)7675
武蔵野市立第五中学校	武蔵野市関前2丁目10番20号	(52)0421
武蔵野市立第六中学校	武蔵野市境3丁目20番10号	(53)6311
武蔵野市立武蔵野市民会館	武蔵野市境2丁目3番7号	(51)9144
武蔵野市立武蔵野総合体育館	武蔵野市吉祥寺北町5丁目11番20号	(56)2200
武蔵野市立武蔵野陸上競技場	武蔵野市吉祥寺北町5丁目11番20号	(56)2200
武蔵野市立武蔵野軟式野球場	武蔵野市緑町3丁目1番34号	—
武蔵野市立武蔵野庭球場	武蔵野市緑町3丁目1番34号	—
武蔵野市立緑町スポーツ広場	武蔵野市緑町2丁目2番29号	—
武蔵野市立武蔵野プール	武蔵野市吉祥寺北町5丁目11番33号	—
武蔵野市立武蔵野温水プール	武蔵野市吉祥寺北町5丁目11番33号	—
武蔵野市立中央図書館	武蔵野市吉祥寺北町4丁目8番3号	(51)5145
武蔵野市立吉祥寺図書館	武蔵野市吉祥寺本町1丁目21番13号	(20)1011
武蔵野市立ひと・まち・情報 創造館	武蔵野市境南町2丁目3番18号	(30)1905
武蔵野プレイス		
武蔵野市立武蔵野ふるさと歴史館	武蔵野市境5丁目15番5号	(53)1811

※平成30年3月31日現在、設置に関する条例・規程のある施設のみ掲載。

行政組織



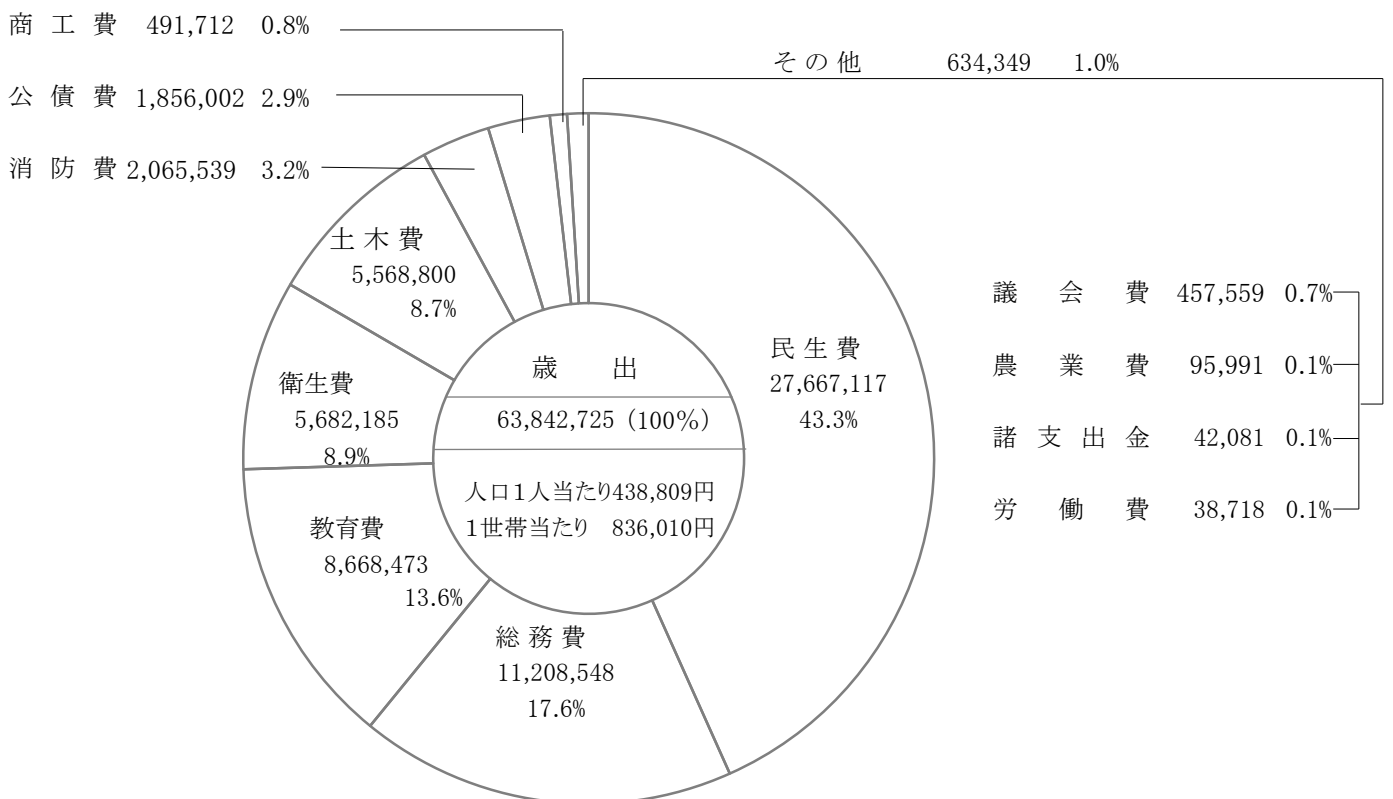
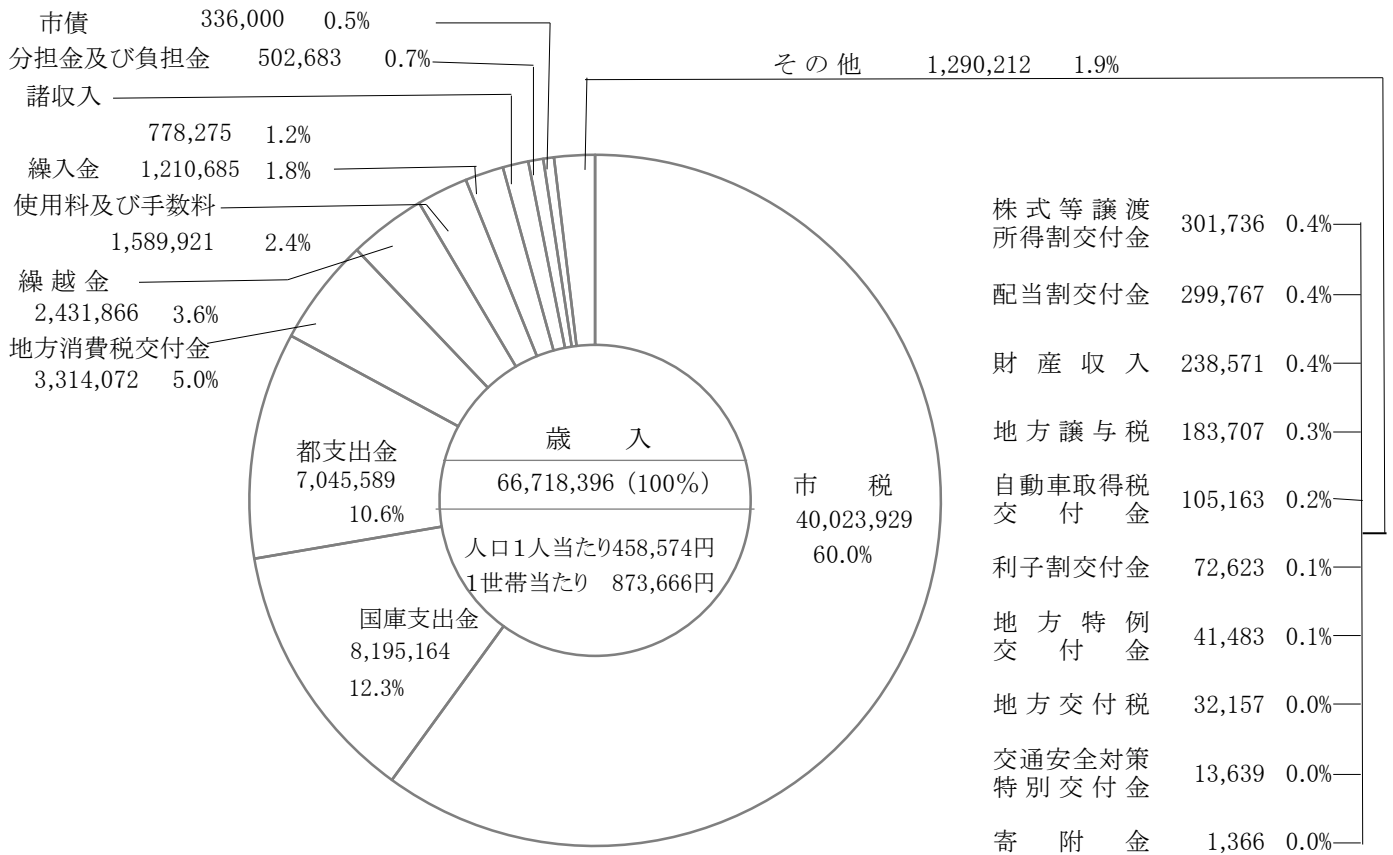
財政規模

平成29年度 一般会計歳入歳出決算額内訳 平成28年度

(1) 平成29年度

人口 145,491 人
世帯 76,366 世帯 (平成30.3.31現在)

(単位 千円)



財政規模

(2) 平成28年度

人口 144,606 人
世帯 75,768 世帯 (平成29.3.31現在)

(単位 千円)

