

女子大通り幹線管渠<sup>きよ</sup>更生工事請負契約

上記の議案を提出する。

平成30年9月3日

提出者 武蔵野市長 松下玲子

## 女子大通り幹線管渠<sup>きよ</sup>更生工事請負契約

女子大通り幹線管渠更生工事の施工のため、下記のとおり請負契約を締結する。

### 記

- 1 件 名 女子大通り幹線管渠更生工事請負契約
- 2 契約の方法 制限付一般競争入札（電子入札）
- 3 契約金額 金202,500,000円
- 4 契約の相手方 大日本・武蔵野トランスポート建設共同企業体  
構成員（代表者）  
東京都立川市柴崎町2丁目12番20号  
大日本土木株式会社立川営業所  
所長 吉安 彰  
構成員  
東京都武蔵野市八幡町1丁目5番2号  
株式会社武蔵野トランスポート  
代表取締役 秋山 由美子
- 5 工 期 契約確定の日（市議会の議決を得た日）の翌日から平成31年2月28日まで

### （提案理由）

議会の議決に付すべき契約及び財産の取得または処分に関する条例（昭和39年3月武蔵野市条例第11号）第2条の規定により、提案するものである。

(参考)

1 施工場所 武蔵野市吉祥寺東町1丁目地内

2 支出科目等 下水道事業会計 1 下水道費 2 下水道建設費  
1 下水道建設費  
15 工事請負費

3 入札参加建設共同企業体及び入札結果

(単位 円)

入札参加建設共同企業体	第1回入札	第2回入札	第3回入札	結果
大日本・武蔵野トランスポート建設共同企業体	187,500,000			落札
足立・三栄建設共同企業体	192,800,000			

契約金額は、上記最低の入札金額に100分の8に相当する額を加算した金額である。

4 予定価格 金189,400,000円

(消費税及び地方消費税を含まない金額)

5 入札参加建設共同企業体及び構成員

番号	入札参加建設共同企業体	構成員
1	大日本・武蔵野トランスポート建設共同企業体	大日本土木株式会社
		株式会社武蔵野トランスポート
2	足立・三栄建設共同企業体	足立建設工業株式会社
		三栄建設株式会社

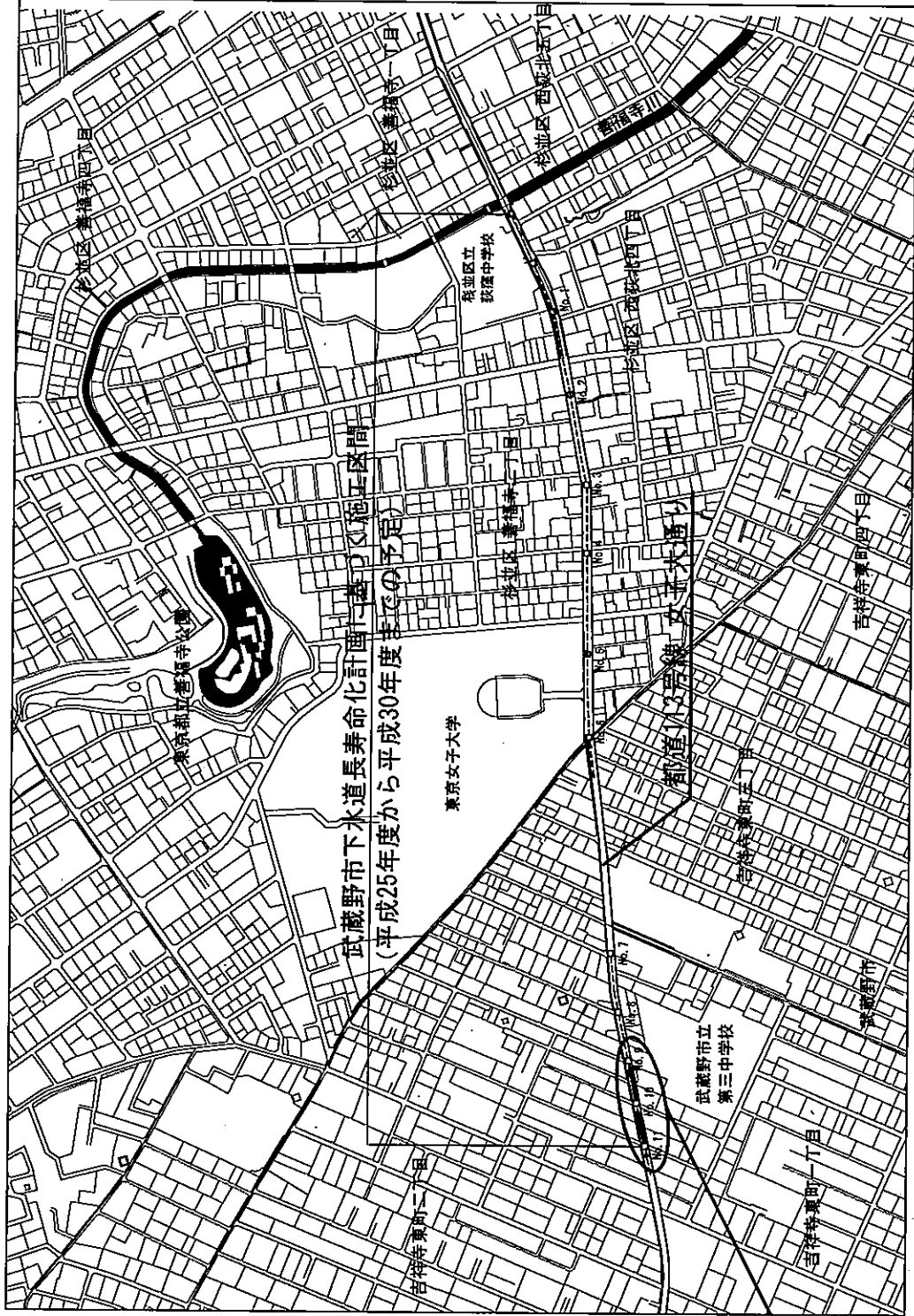
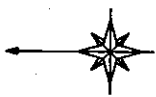


女子大通り幹線管渠更生工事 工事費内訳表

(単位 円)

A 直接工事費			
	管渠内面被覆工	一式	109,660,319
	付帯工	一式	1,840,429
	換気工	一式	4,940
	安全費	一式	5,594,312
	小計		117,100,000
B 間接工事費			
1	共通仮設費	一式	11,900,000
2	現場管理費	一式	35,300,000
	小計		47,200,000
C	一般管理費		23,200,000
	計 ( A + B + C )		187,500,000
D	消費税等相当額		15,000,000
	合計		202,500,000

案 内 図 S=1:7000

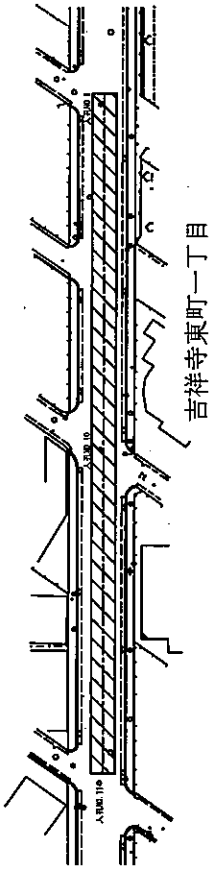


武蔵野市下水道長寿命化計画「基本」の施工区間  
(平成25年度から平成30年度までの予定)

平成30年度  
工事施工箇所

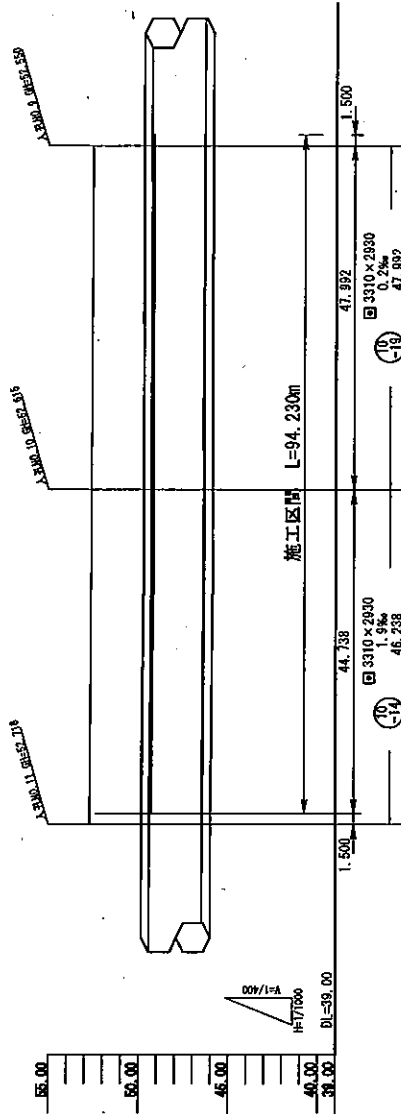
平面図 S=1:1000

吉祥寺東町二丁目



吉祥寺東町一丁目

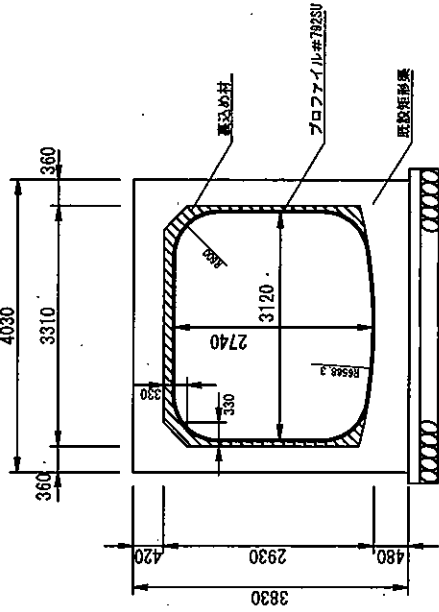
縦断面図 V=1:400 H=1:1000



地盤高	土被り	管外径	管内径	管底高	管頂高	追加距離	測点
-----	-----	-----	-----	-----	-----	------	----

52.72	2.91	46.492	46.46	46.46	46.46	94.230	EP
52.71	2.91	46.482	46.45	46.45	46.45	90.047	NO.9
52.69	2.93	46.442	46.41	46.41	46.41	80.040	NO.8
52.66	2.92	46.422	46.39	46.39	46.39	70.021	NO.7
52.64	2.93	46.392	46.36	46.36	46.36	60.033	NO.6
52.62	2.90	46.402	46.37	46.37	46.37	47.992	NO.5
52.60	2.87	46.412	46.38	46.38	46.38	40.020	NO.4
52.59	2.87	46.402	46.37	46.37	46.37	30.017	NO.3
52.58	2.87	46.392	46.36	46.36	46.36	20.020	NO.2
52.56	2.86	46.382	46.35	46.35	46.35	9.993	NO.1
52.55	2.84	46.392	46.36	46.36	46.36	0.000	BP

更生管断面図 (参考図) S=1:100  
単位:ミリメートル



既設管内径: □3310mm × 2930mm  
更生管内径: □3120mm × 2740mm

【本管内面被覆工】

表示	本管	施工区間	製管延長
⑩	□3,310mm × 2,930mm	94.230m	93.730m

内面被覆箇所 (SPR工法)



単位:メートル

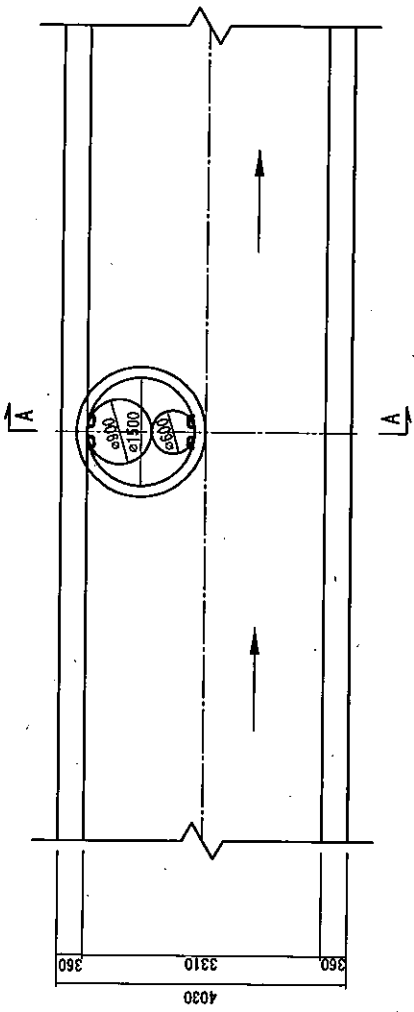
# 人孔構造図 1

S=1:100

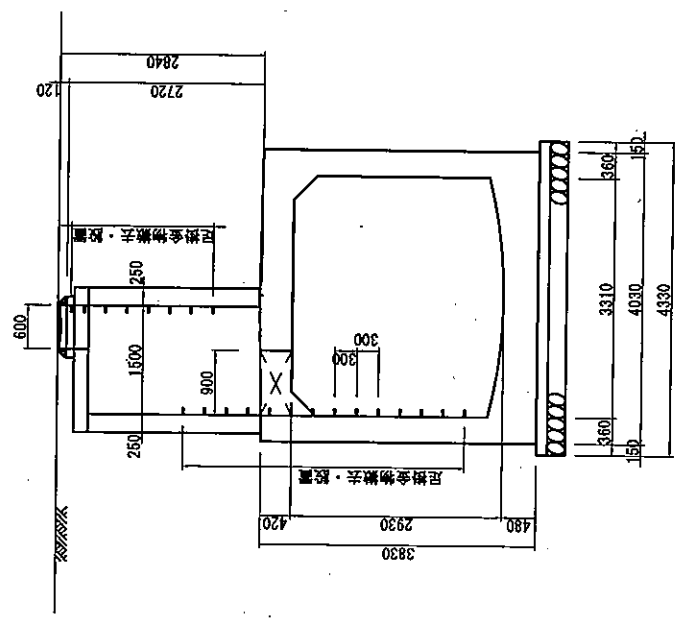
単位：ミリメートル

NO. 9 人孔

平面図



A-A



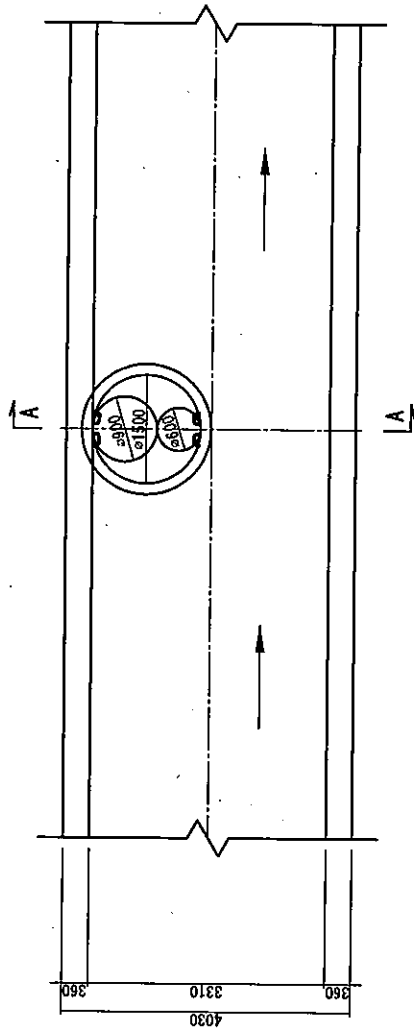


# 人孔構造図 2 S=1:100

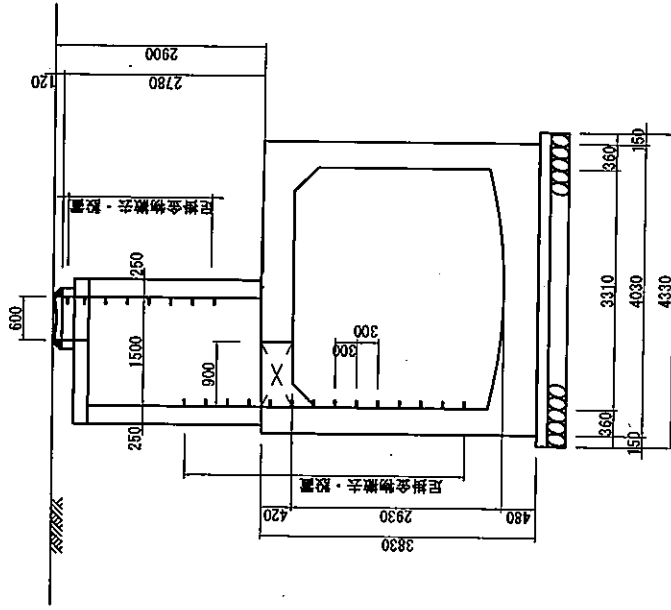
単位：ミリメートル

NO. 10人孔

平面図



A-A

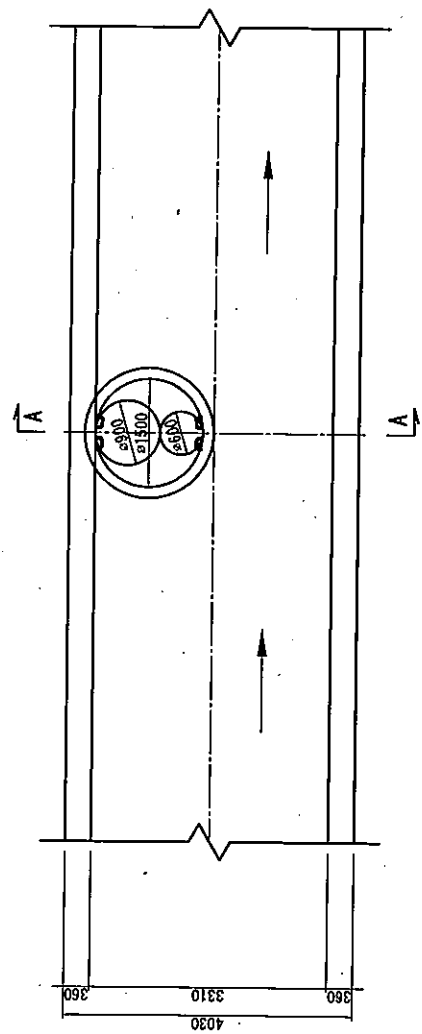


# 人孔構造図 3 S=1:100

単位：ミリメートル

NO. 11人孔

平面図



A-A

